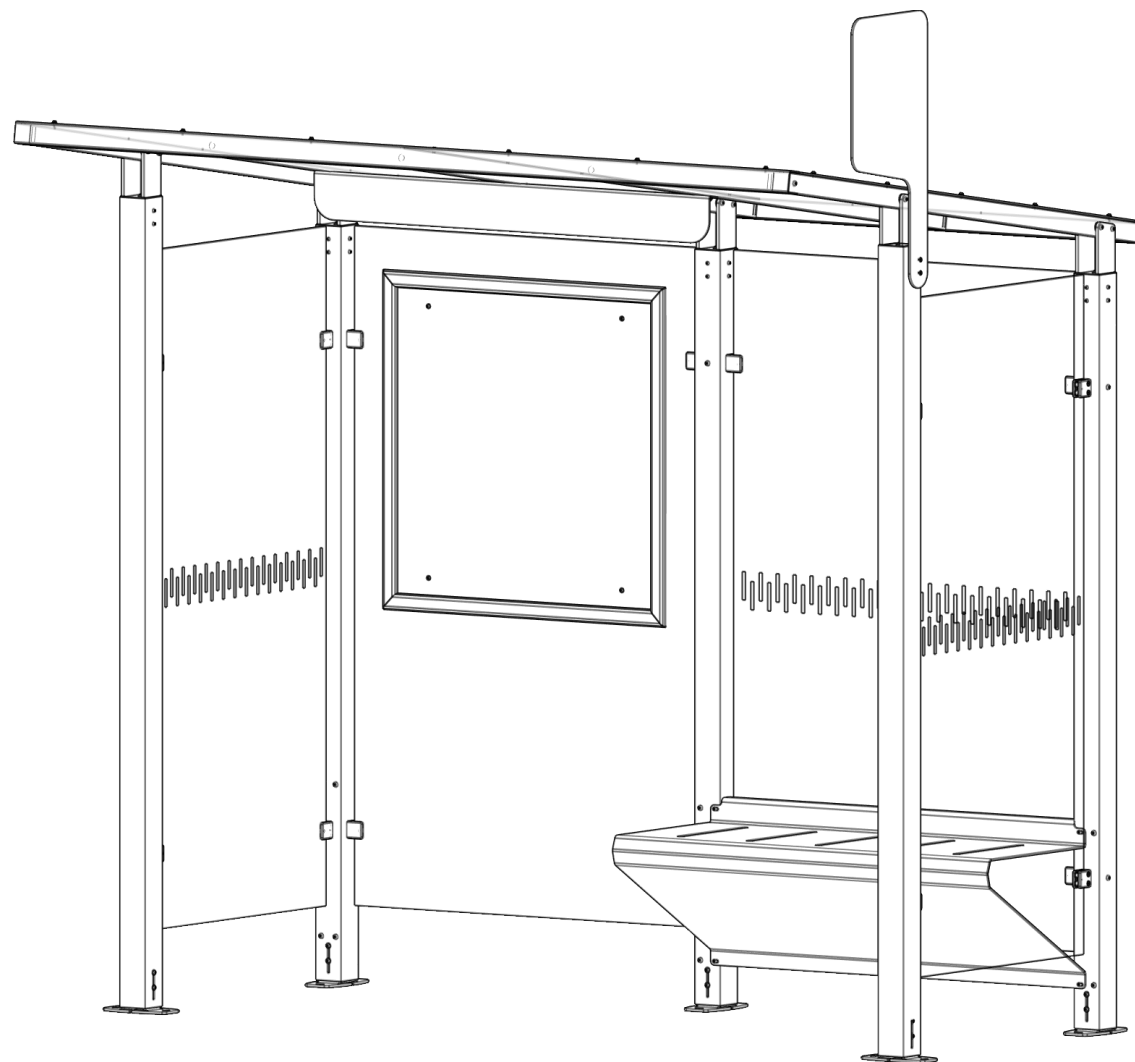


IN500 – Notice de pose

Abri BE'MAX

Date de création : 17/09/24

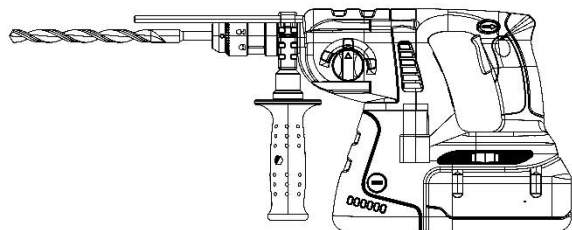


Abri BE'MAX

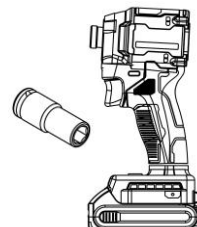
Sommaire

Moyens préconisés	3
Nomenclature	4
Abri module de base	5
Structure toiture	6
Couverture toiture	7
Profil habillage toiture	8
Scellement et réglage	9
Paroi arrière	10
Option vitre(s) latérale(s)	11
Option cadromatic	11
Option nom d'arrêt	14
Option tête d'arrêt	15
Option banc(s)	16
Option assis-debout	17
Option protection(s) intempérie(s)	18
Option vitrine double face – Liaison haute	19
Option vitrine double face – Liaison basse	20
Option vitrine double face – Positionnement et ancrage	21
Option vitrine double face – Réglage et fixation	22

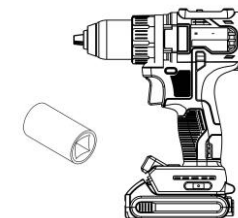
Moyens préconisés



Perforateur + mèche béton Ø12mm



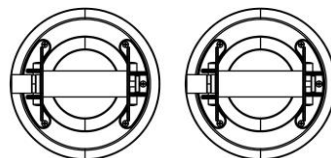
Visseuse à choc
+ douille longue 17mm



Visseuse + douille
standard 8mm



Niveau à bulle



Paire de ventouses pour vitres



Produit à vitres
+ chiffon microfibre



Mètre à ruban



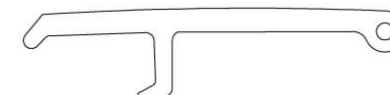
Pompe soufflante



Clé mixte 13mm



Clé Allen 6, 5, 4 et 3mm



Clé pour cadromatic

Abri BE'MAX

Nomenclature

N°	Qté	Article	Description (config)
1	3		Montant arrière
2	2		Montant avant
3	2		Traverse latérale toiture
4	1		Traverse centrale
5	2		Traverse intermédiaire
6	2		Longeron toiture
7	3		Joint d'étanchéité toiture abri
8	2	0291675	Profil U toiture Lg=2470
9	3	0291415	Solin 1590x50
10	2	0292693	Toiture transparente latérale 1234X1696
11	1	0265350	Glace sécurit 8mm sérigraphiée 1090x1800

N°	Qté	Article	Description (config)
11a	1	0265351	Glace sécurit 8mm percée 1090x1800
12	2	0265341	Glace sécurit 8mm sérigraphiée 800x1800
13	1	0151922	Vitrine cadromatic 900x900 pour abris
14	1	0265715	Nom d'arrêt
15	1	0265716	Tête d'arrêt
16	1	0265713	Banc
17	1	0267910	Assis-debout
18	1	0265717	Protection gauche intempéries
19	1	0265718	Protection droite intempéries



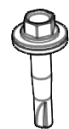
0265454



0003498



0265420



0265461



0003123



0003031



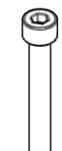
0003114



0003176



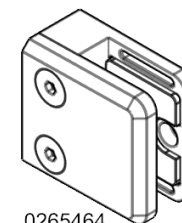
0215545



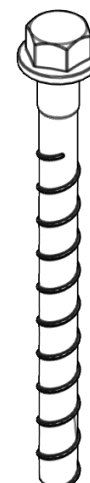
0003121



0226281



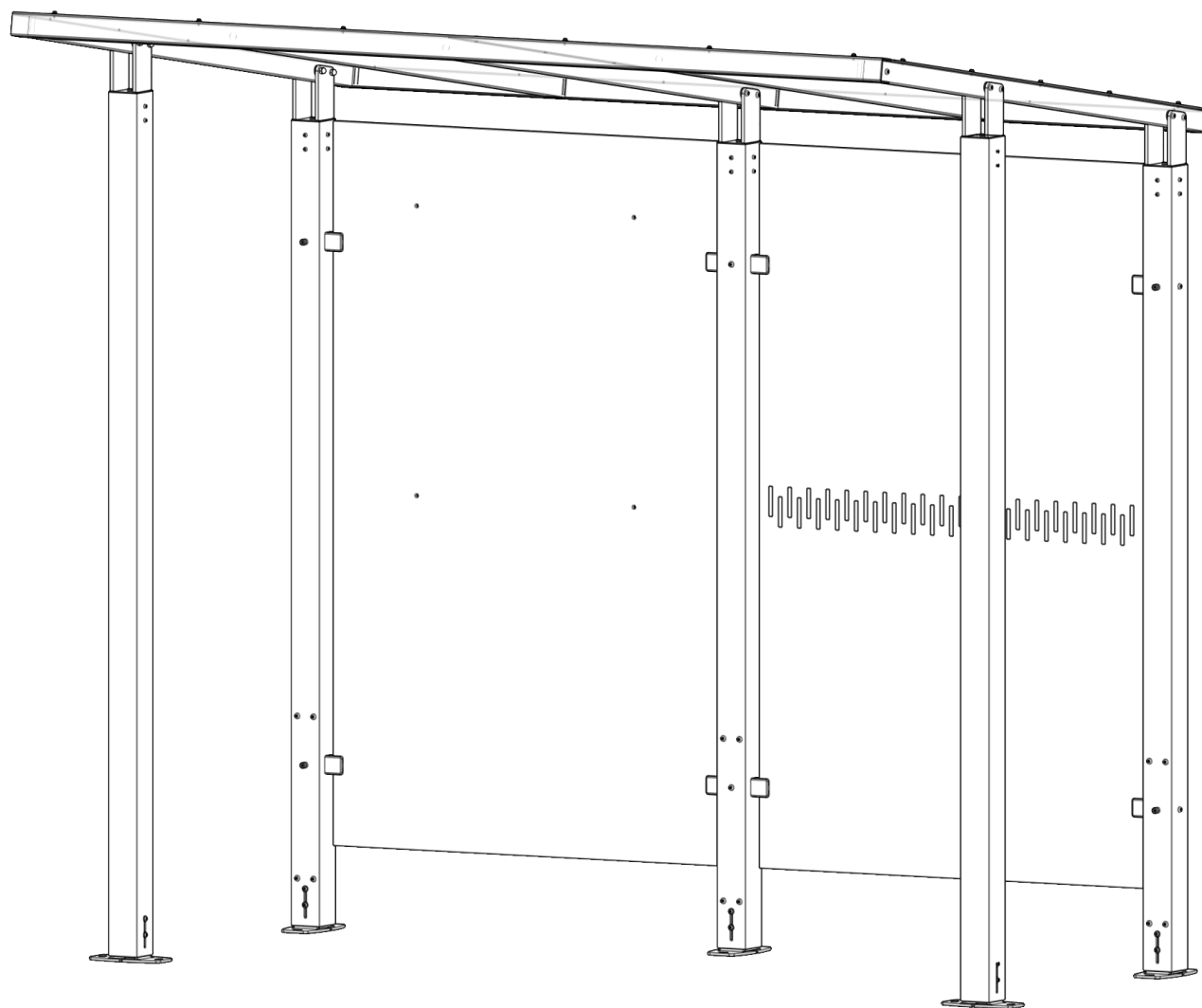
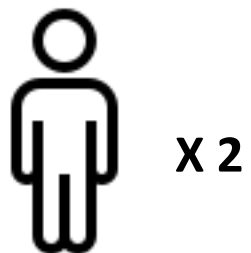
0265464



0291621

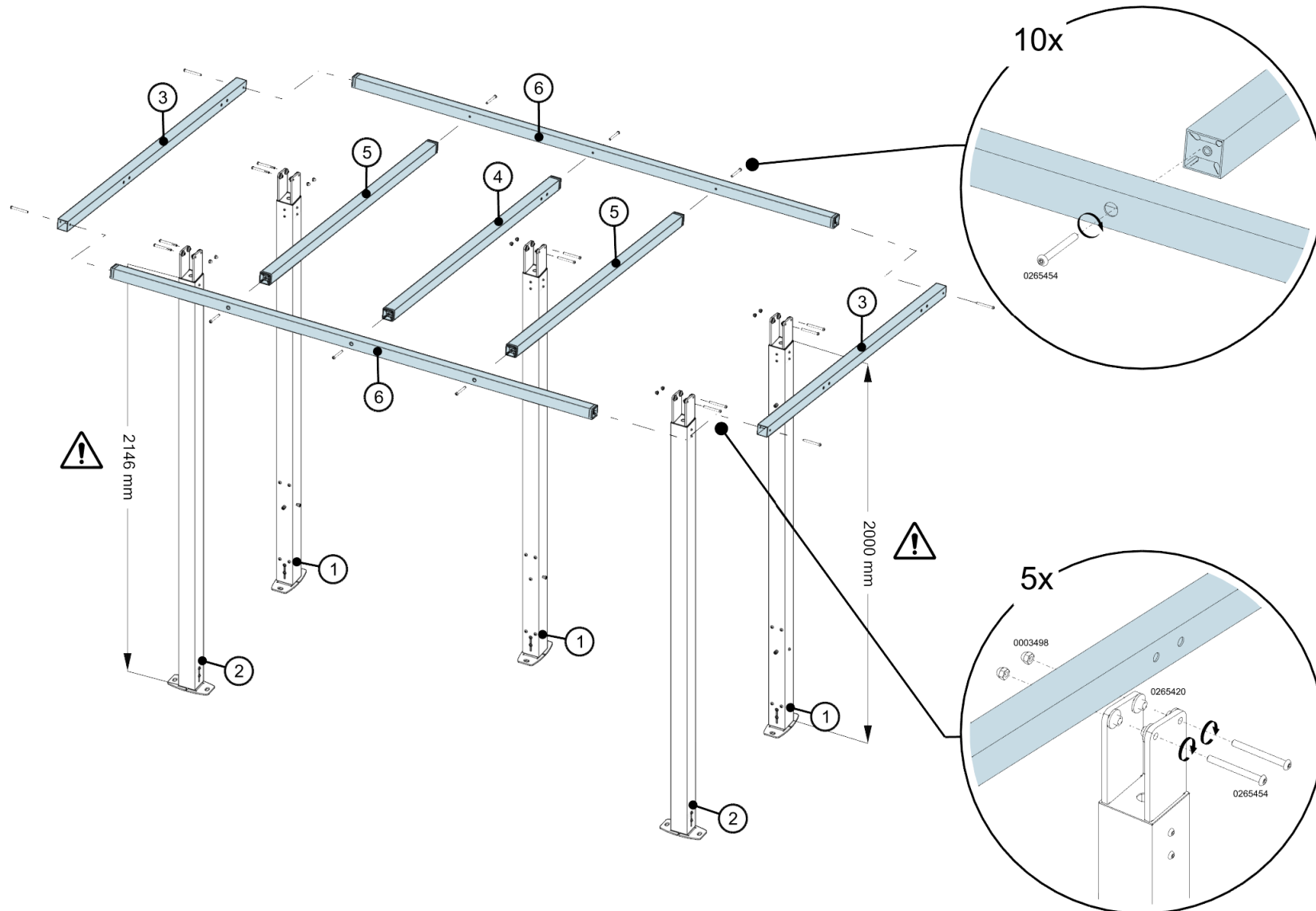
Abri BE'MAX

Abri module de base



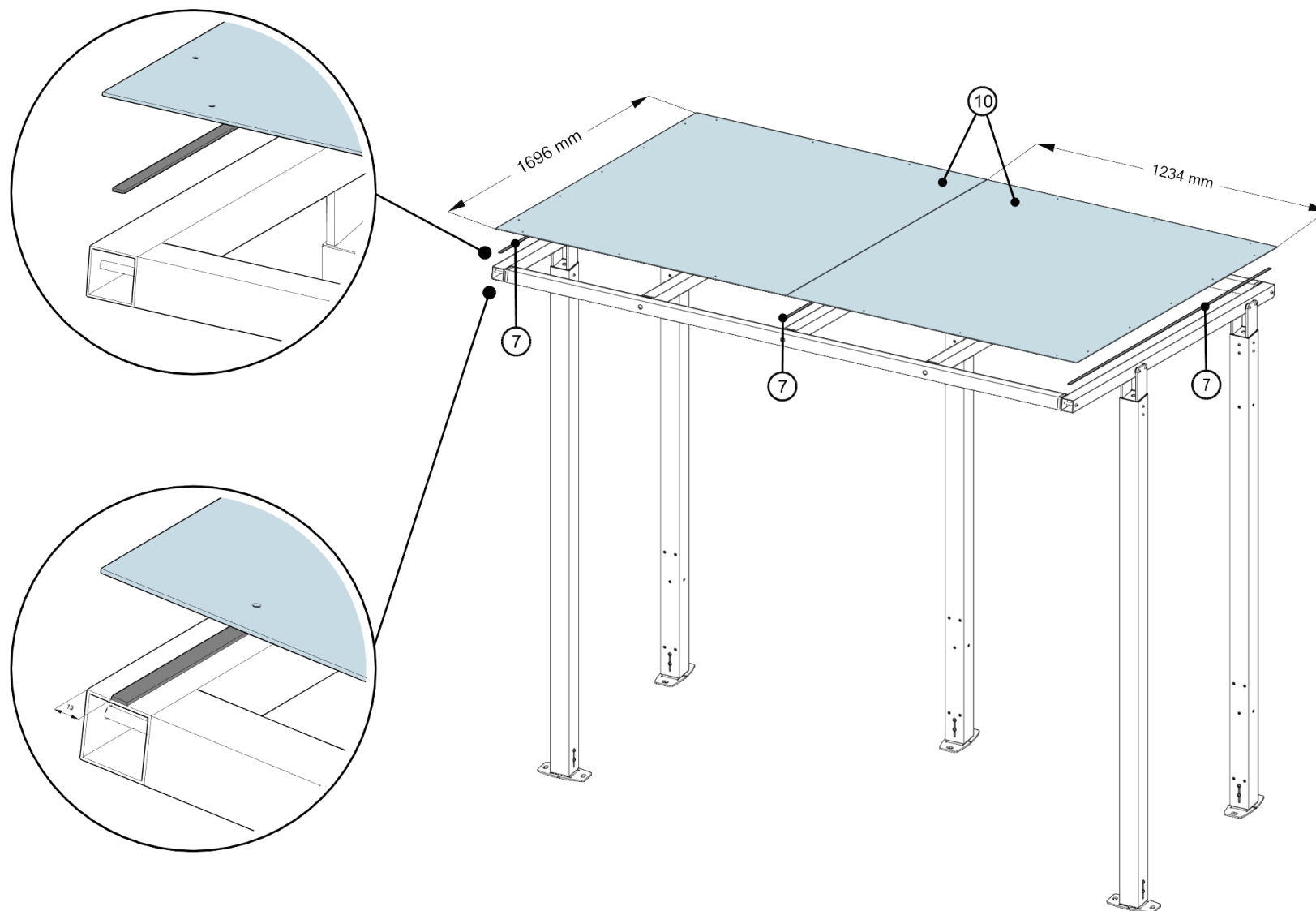
Abri BE'MAX

Structure toiture



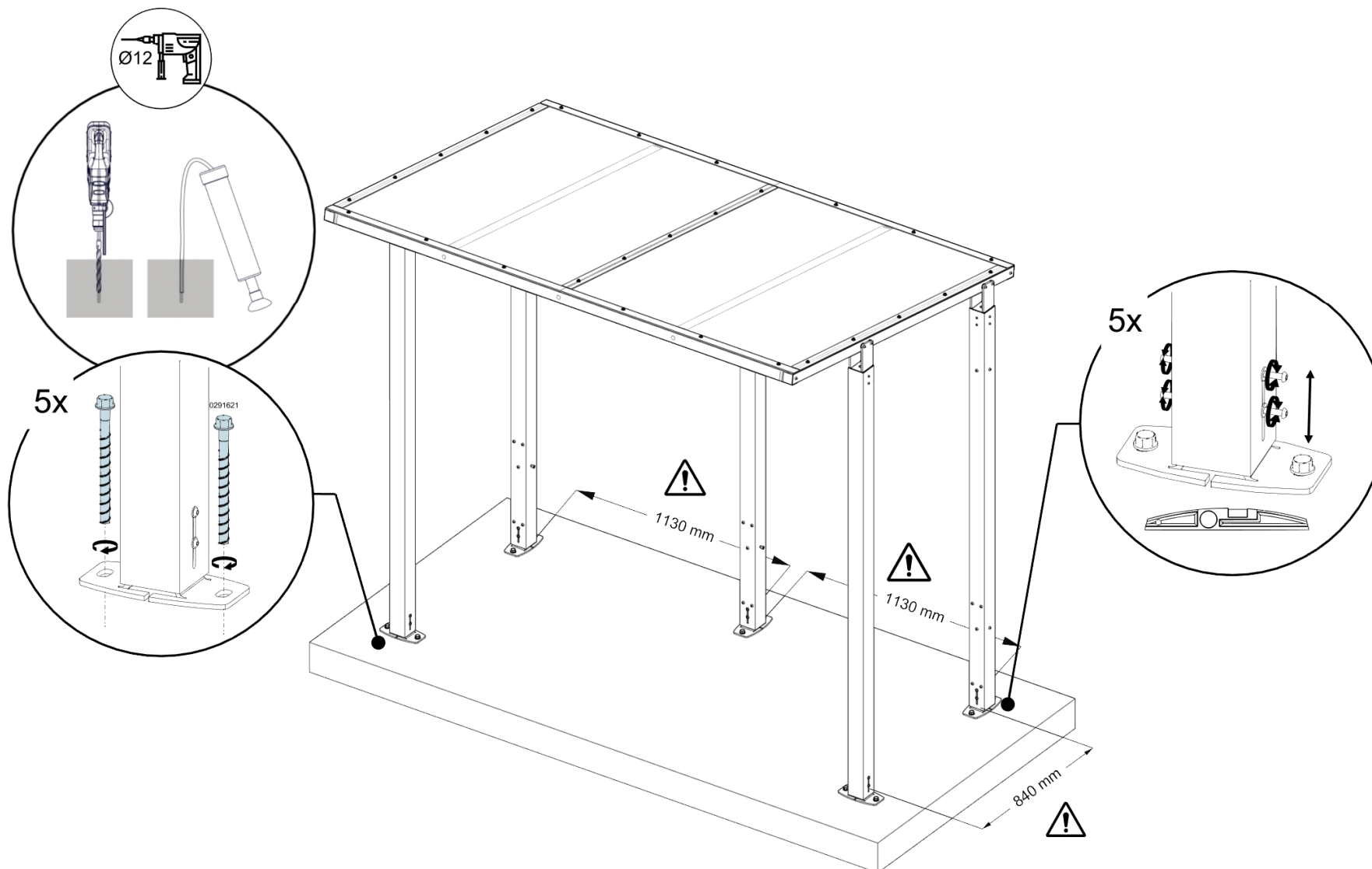
Abri BE'MAX

Couverture toiture



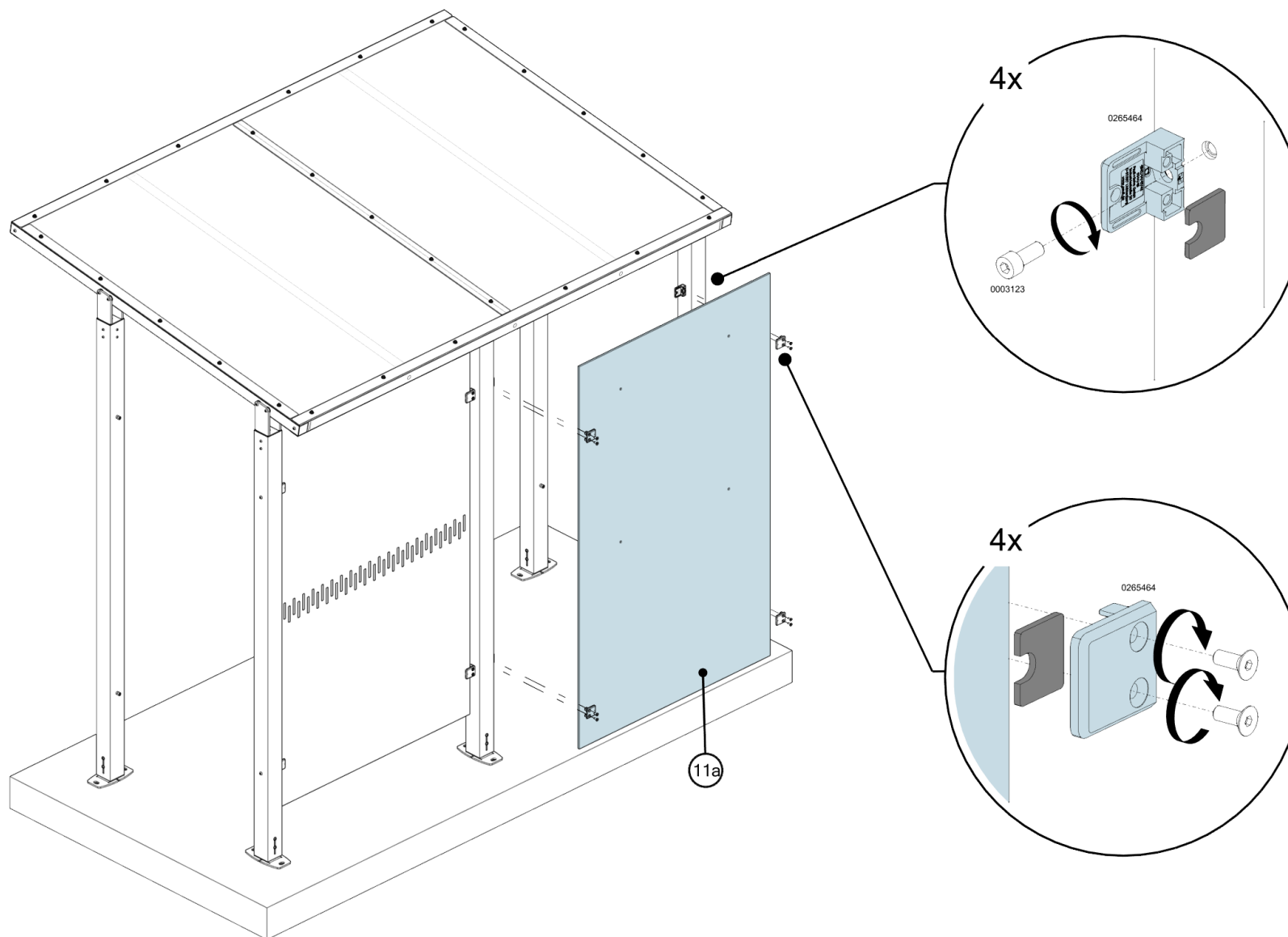
Abri BE'MAX

Scellement et réglage



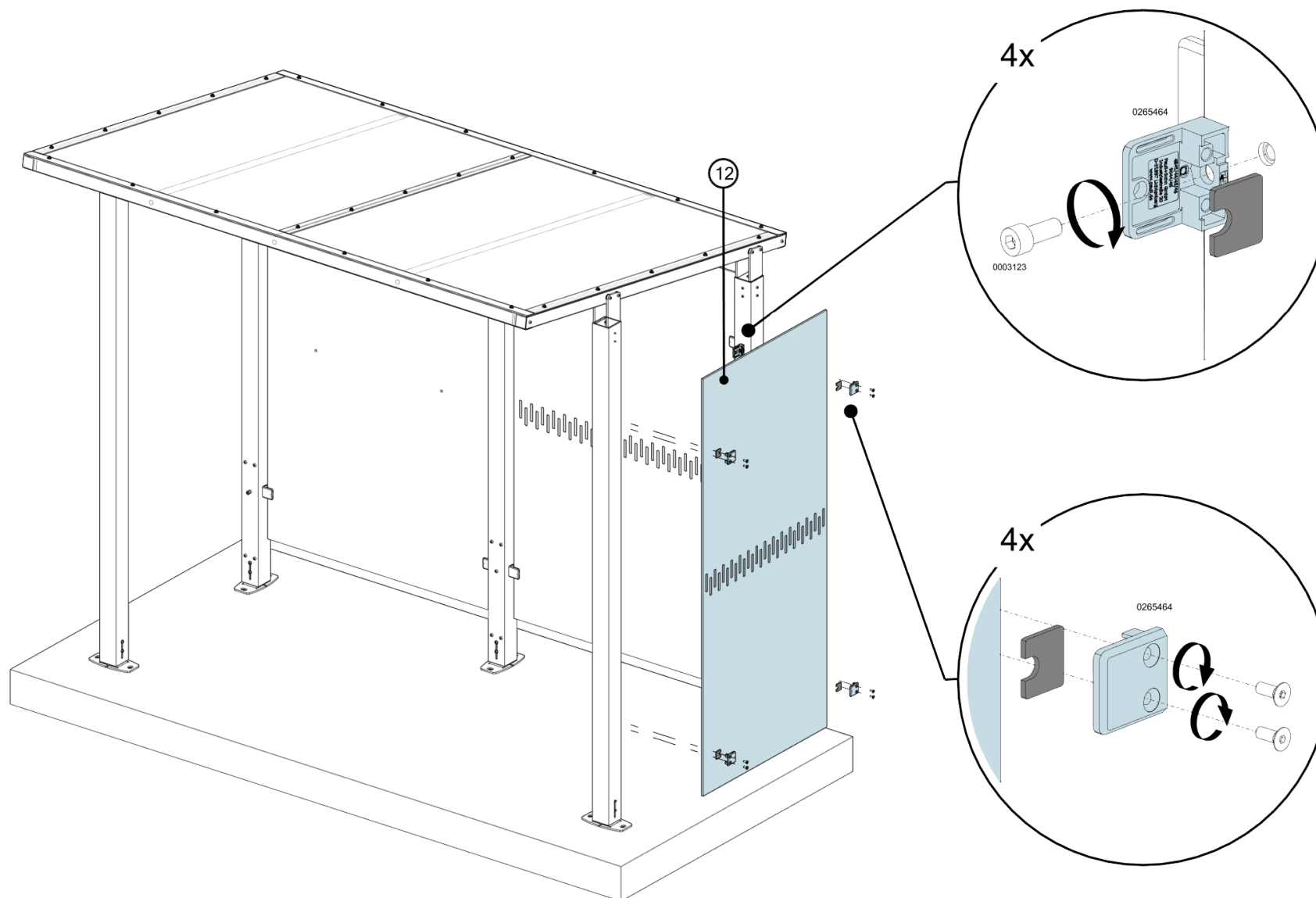
Abri BE'MAX

Paroi arrière

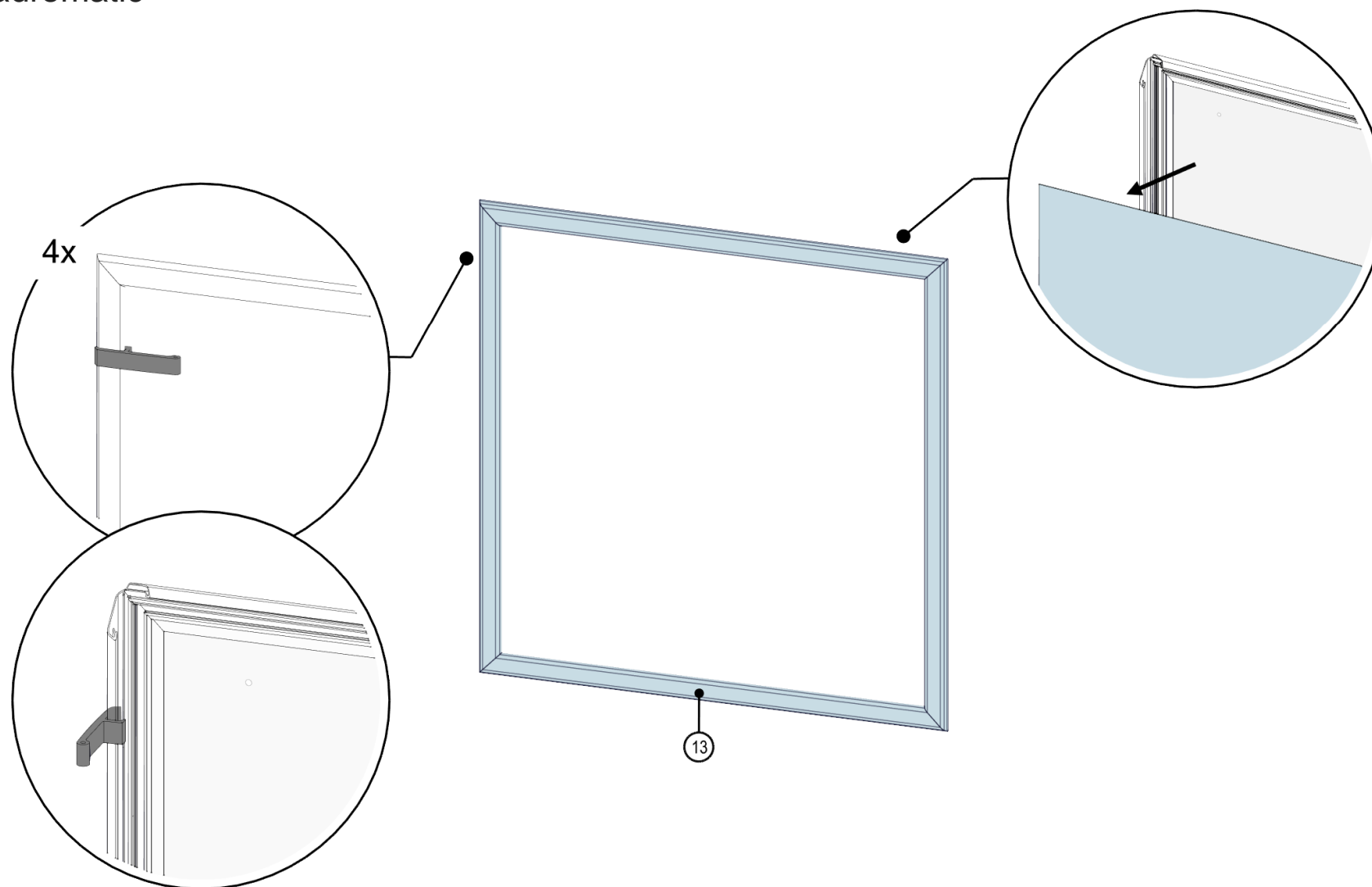


Abri BE'MAX

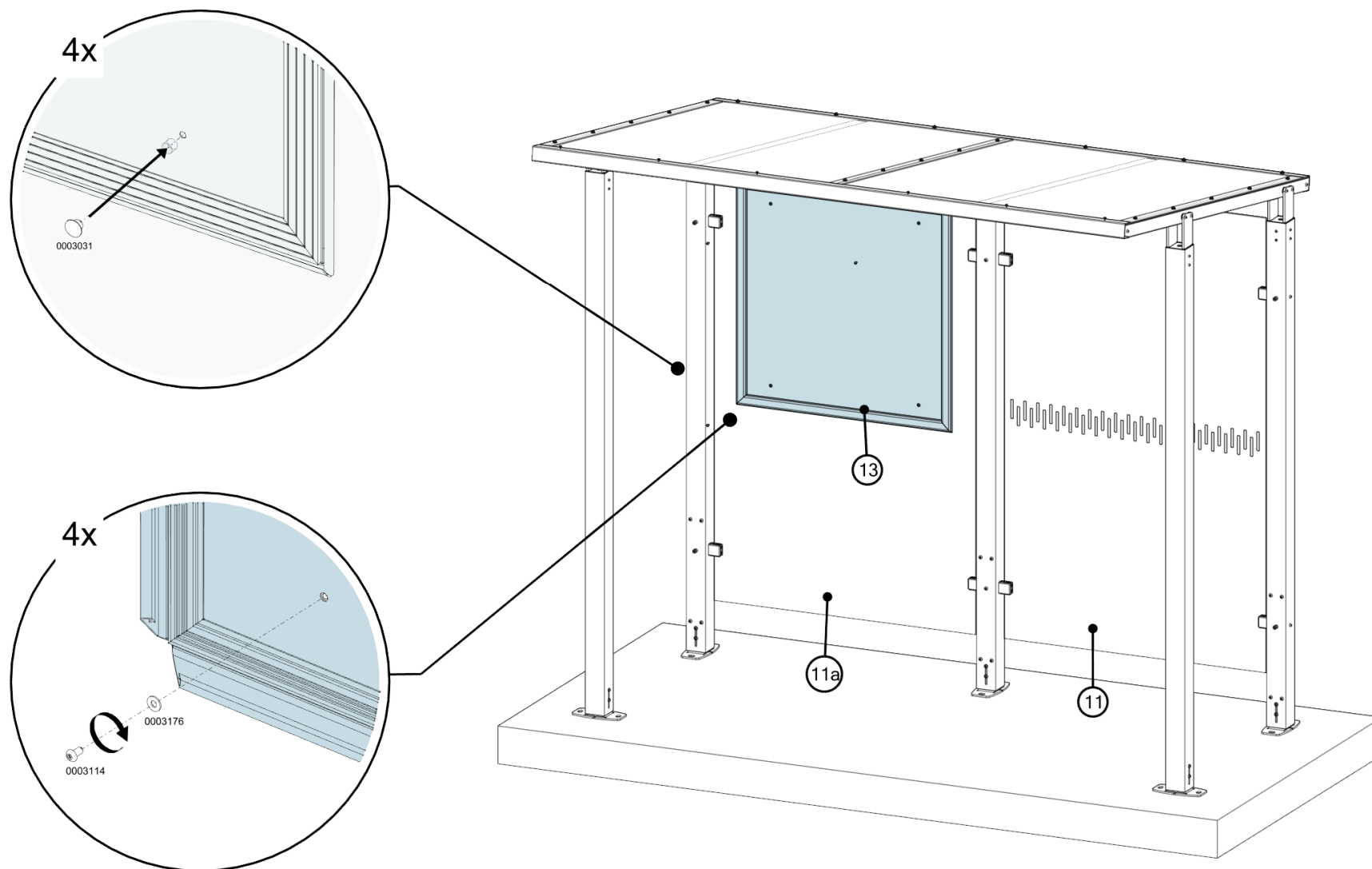
Option vitre(s) latérale(s)



Option cadromatic

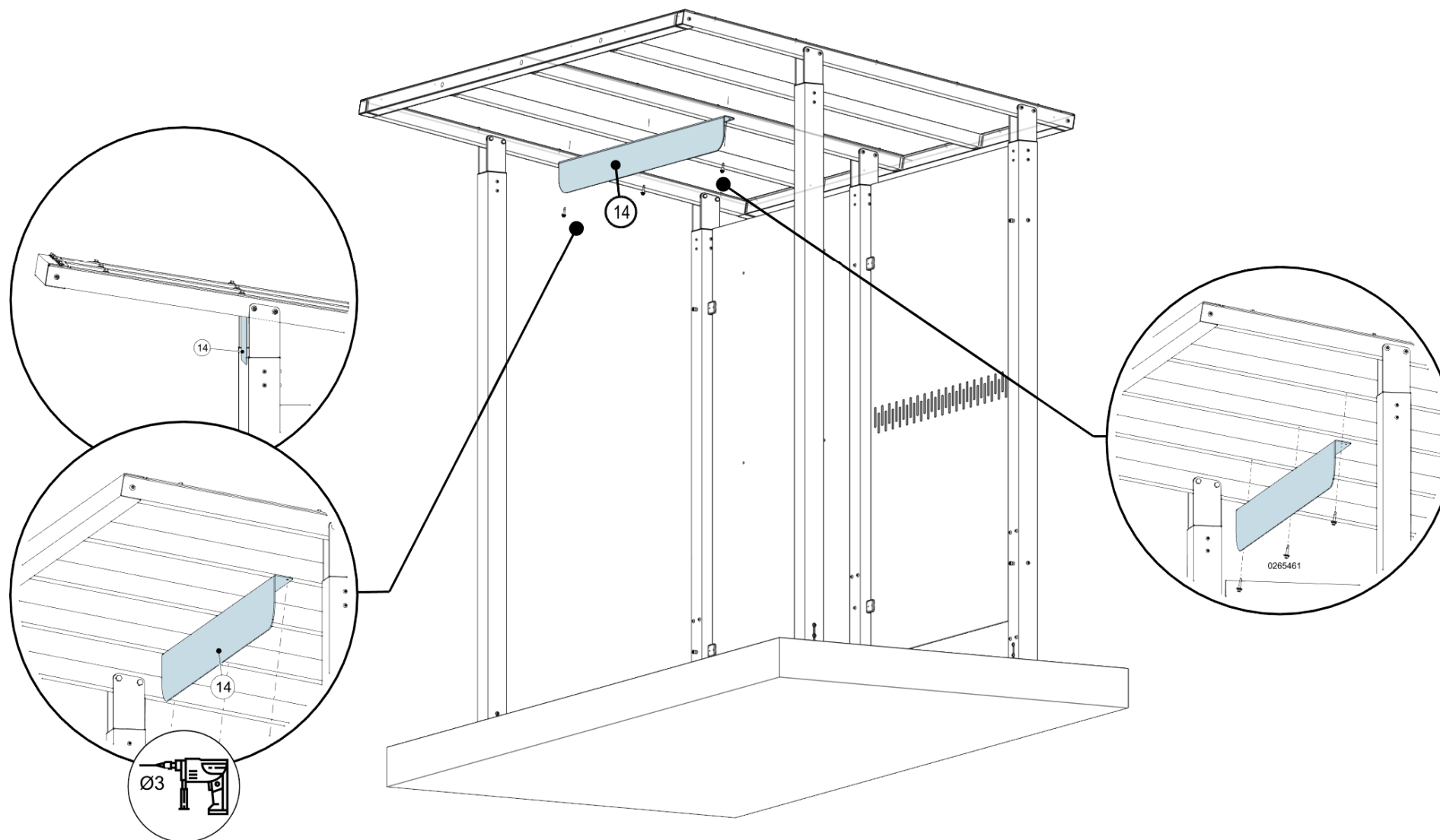


Abri BE'MAX



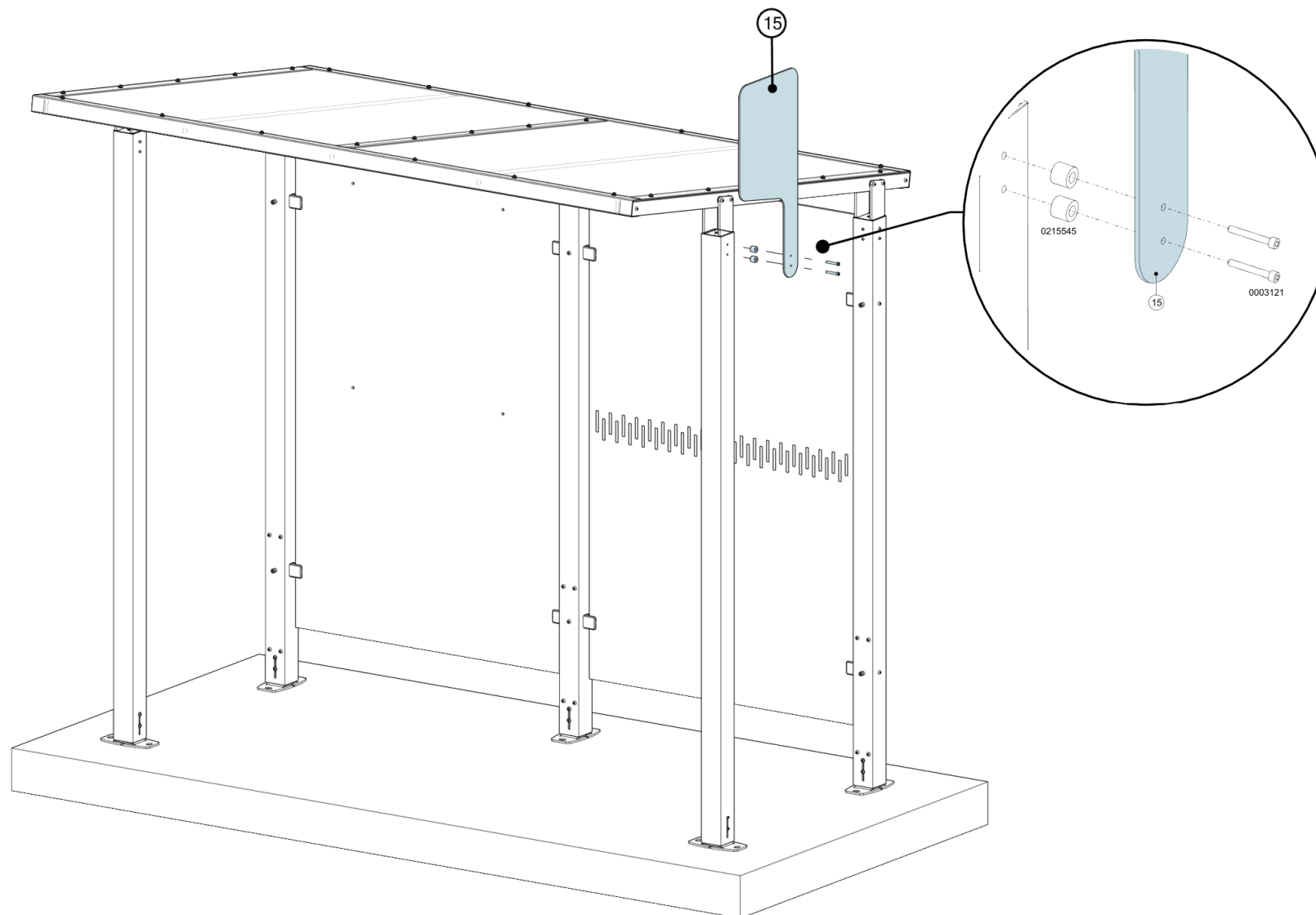
Abri BE'MAX

Option nom d'arrêt



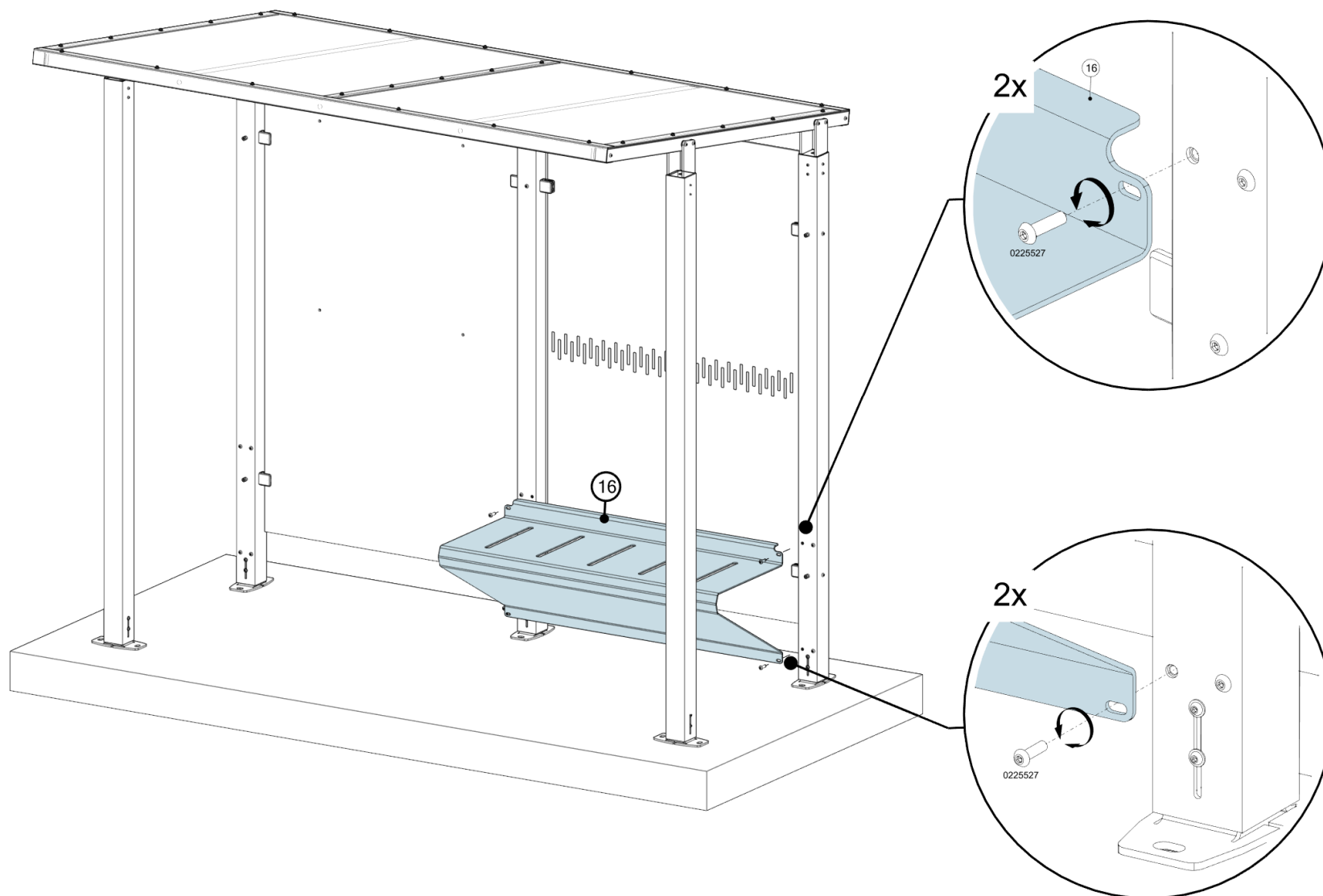
Abri BE'MAX

Option tête d'arrêt



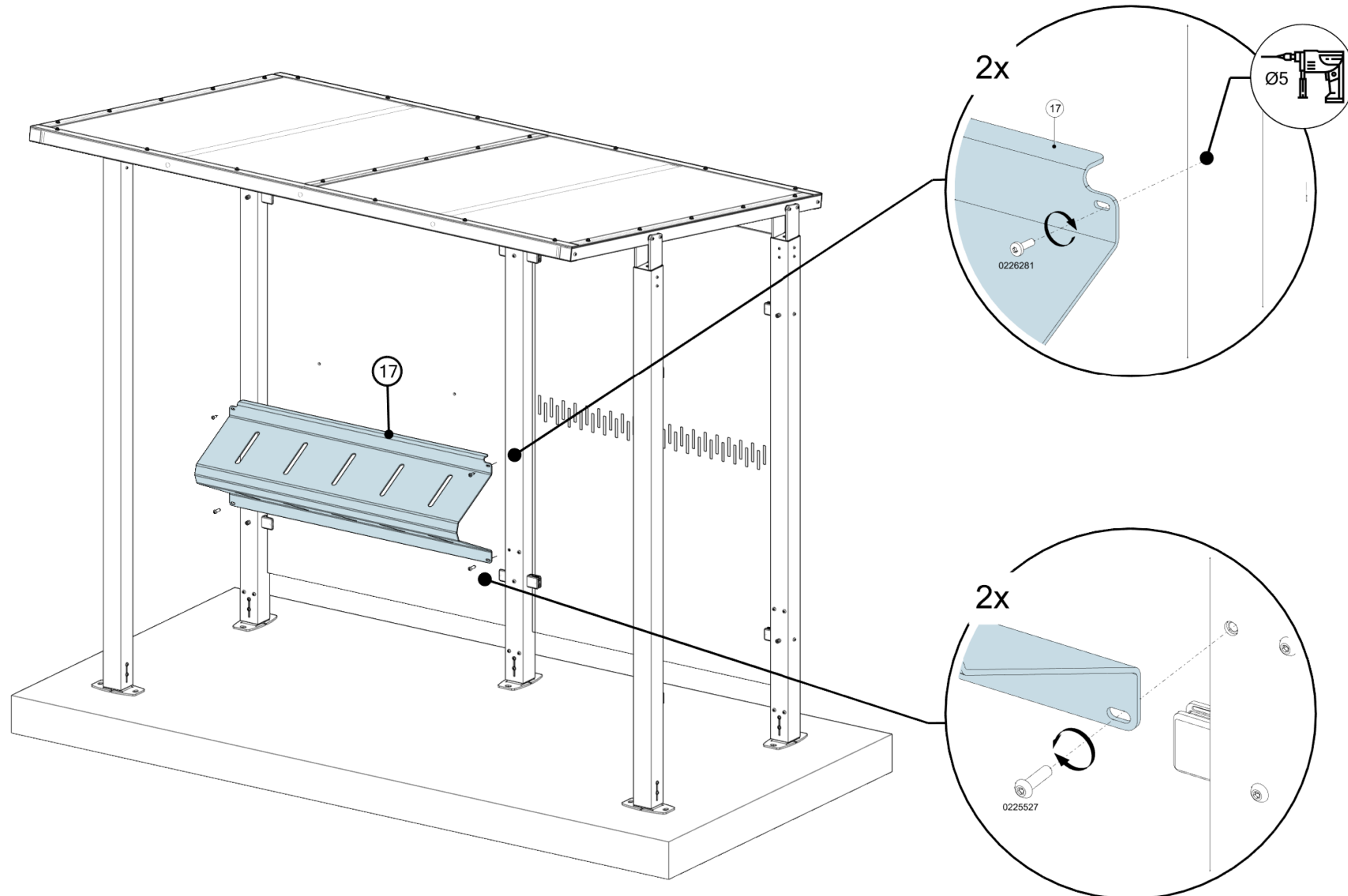
Abri BE'MAX

Option banc(s)



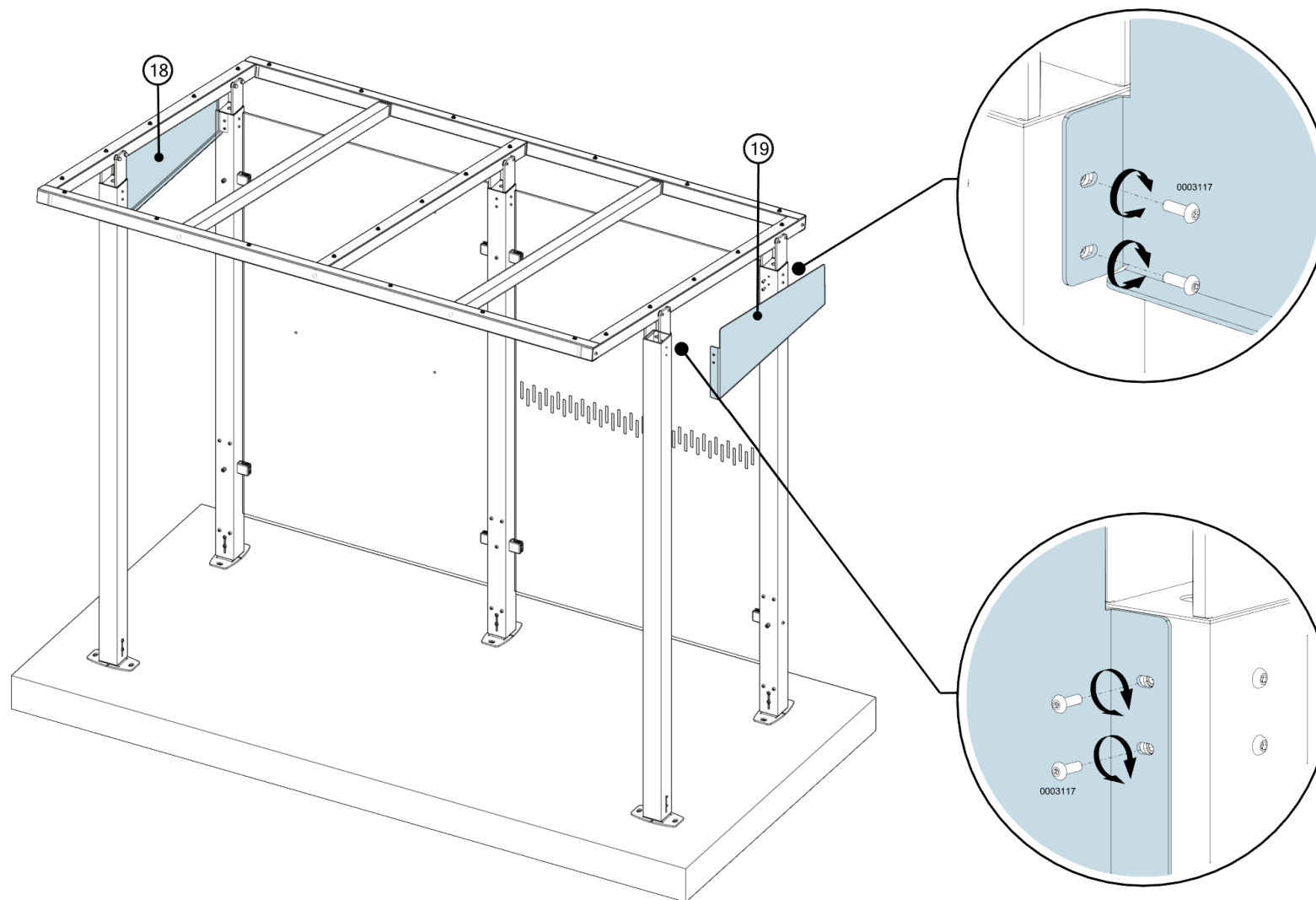
Abri BE'MAX

Option assis-debout



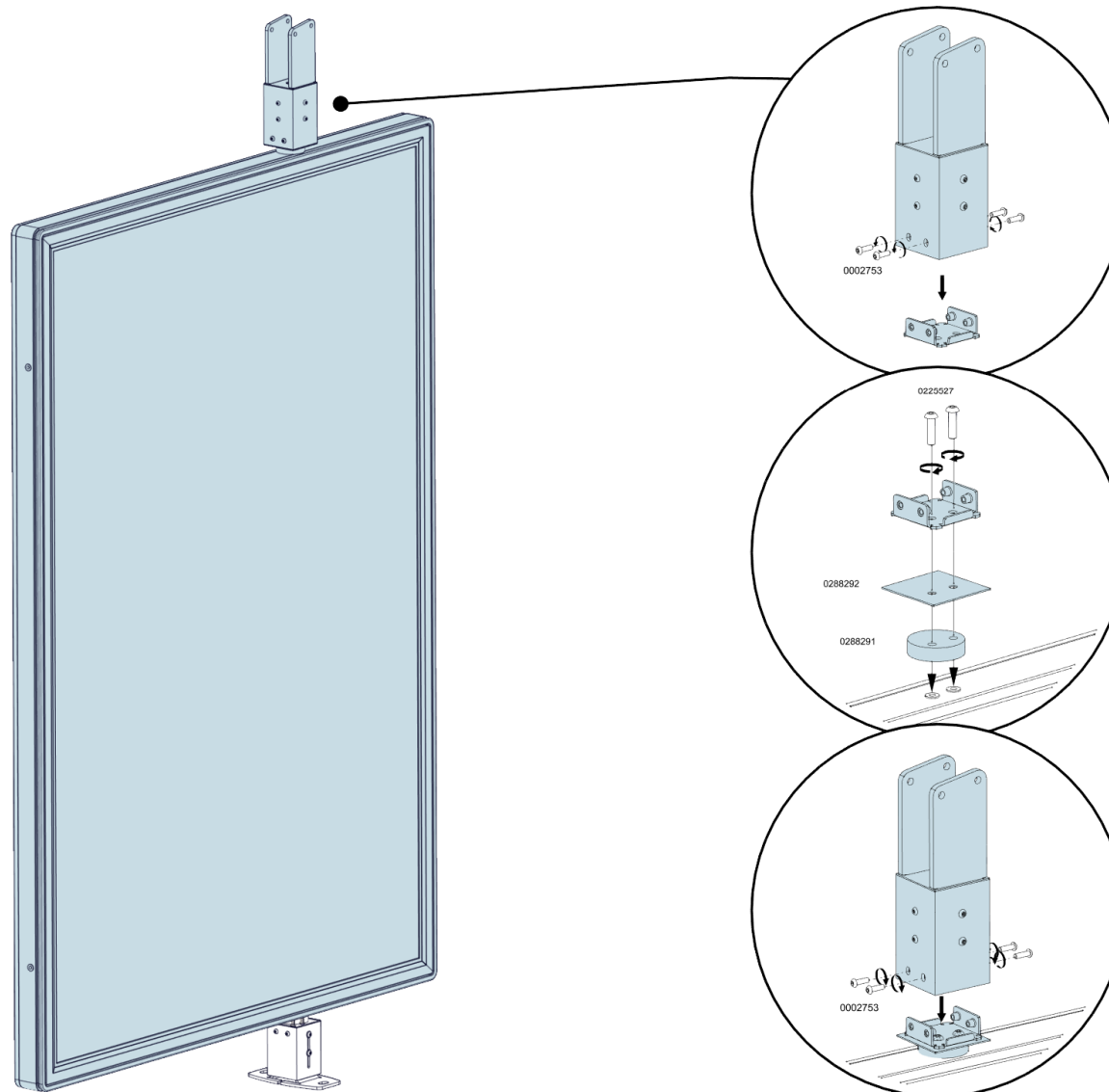
Abri BE'MAX

Option protection(s) intempérie(s)



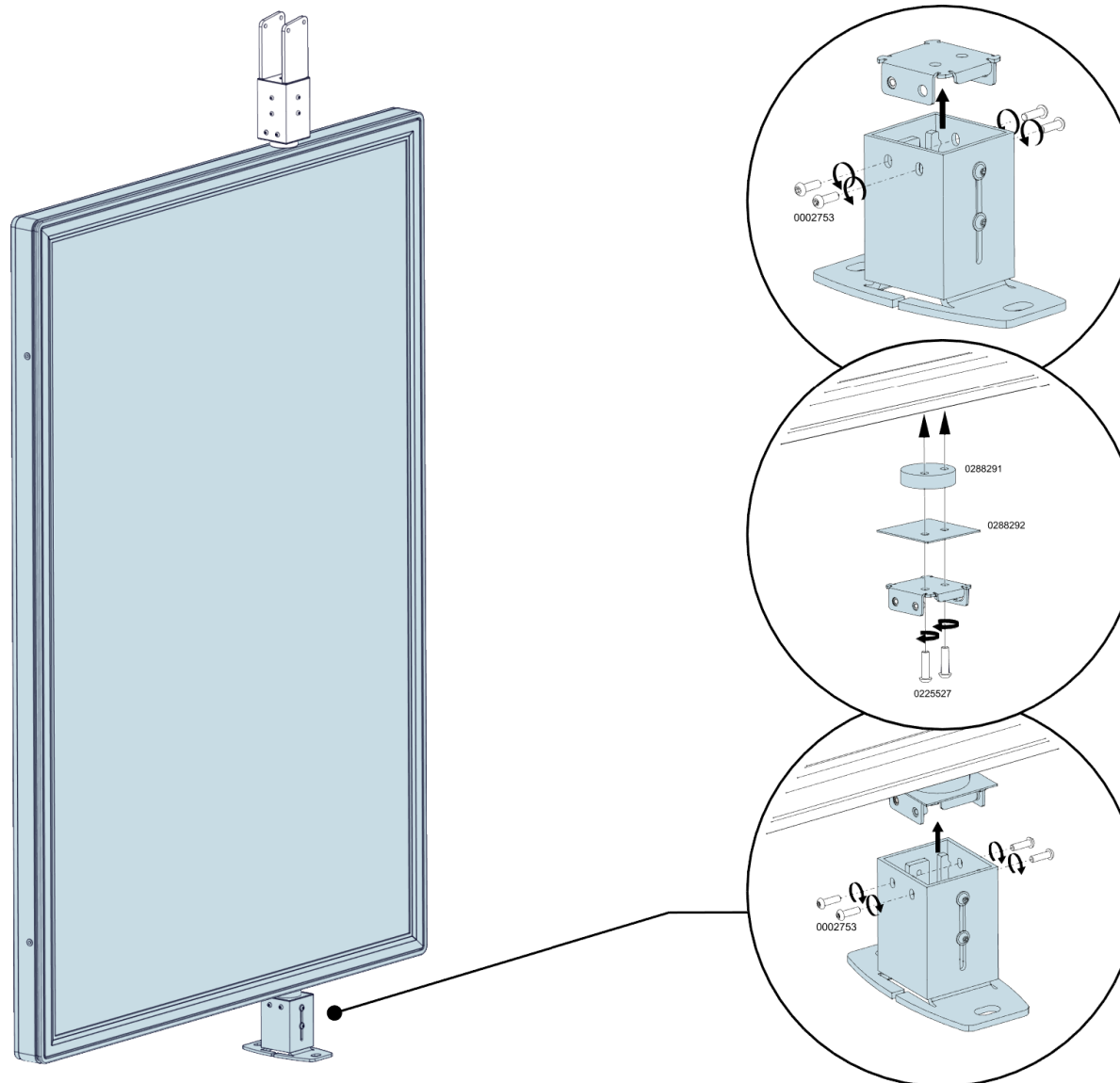
Abri BE'MAX

Option vitrine double face – Liaison haute



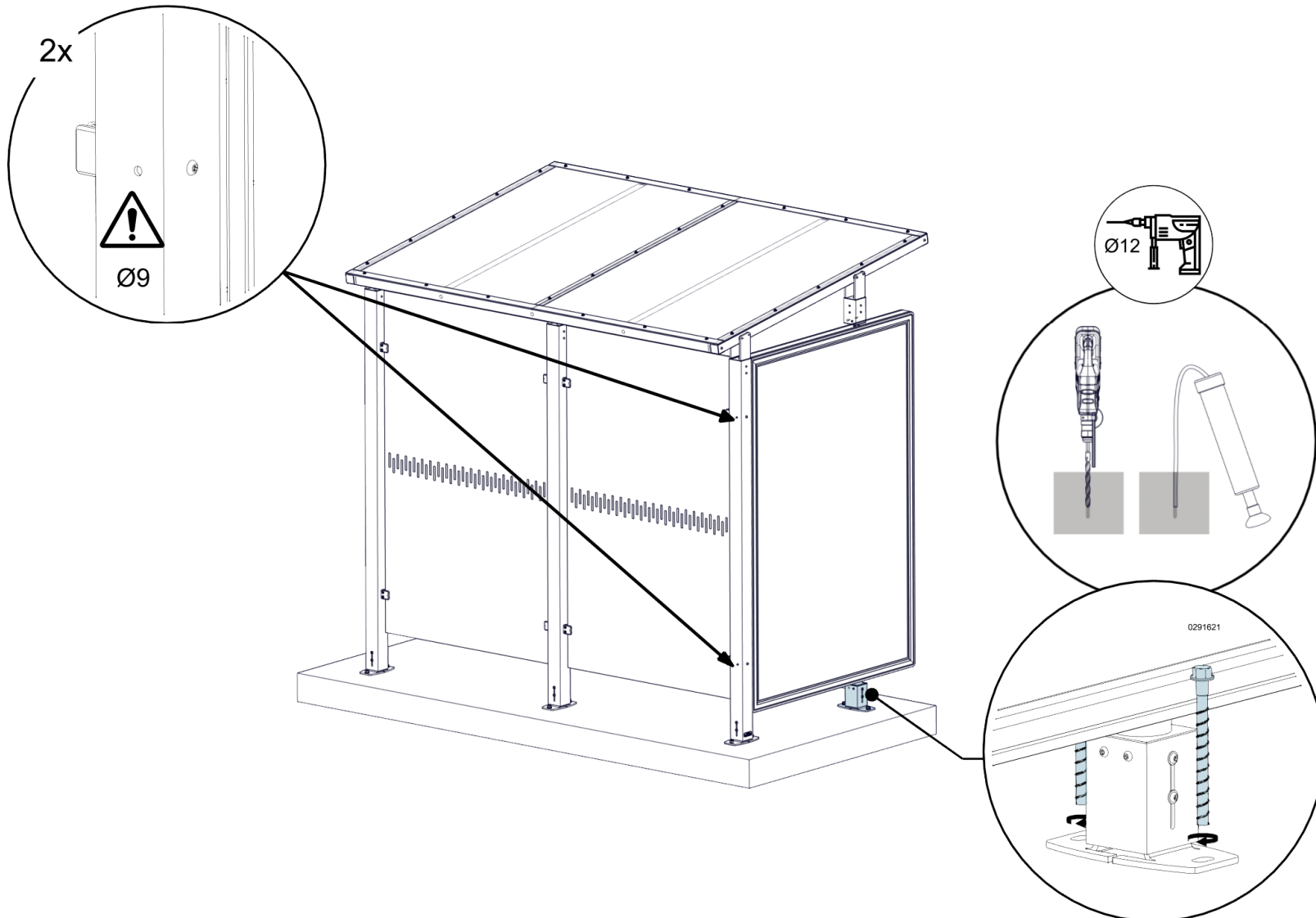
Abri BE'MAX

Option vitrine double face – Liaison basse



Abri BE'MAX

Option vitrine double face – Positionnement et ancrage



Abri BE'MAX

Option vitrine double face – Réglage et fixation

