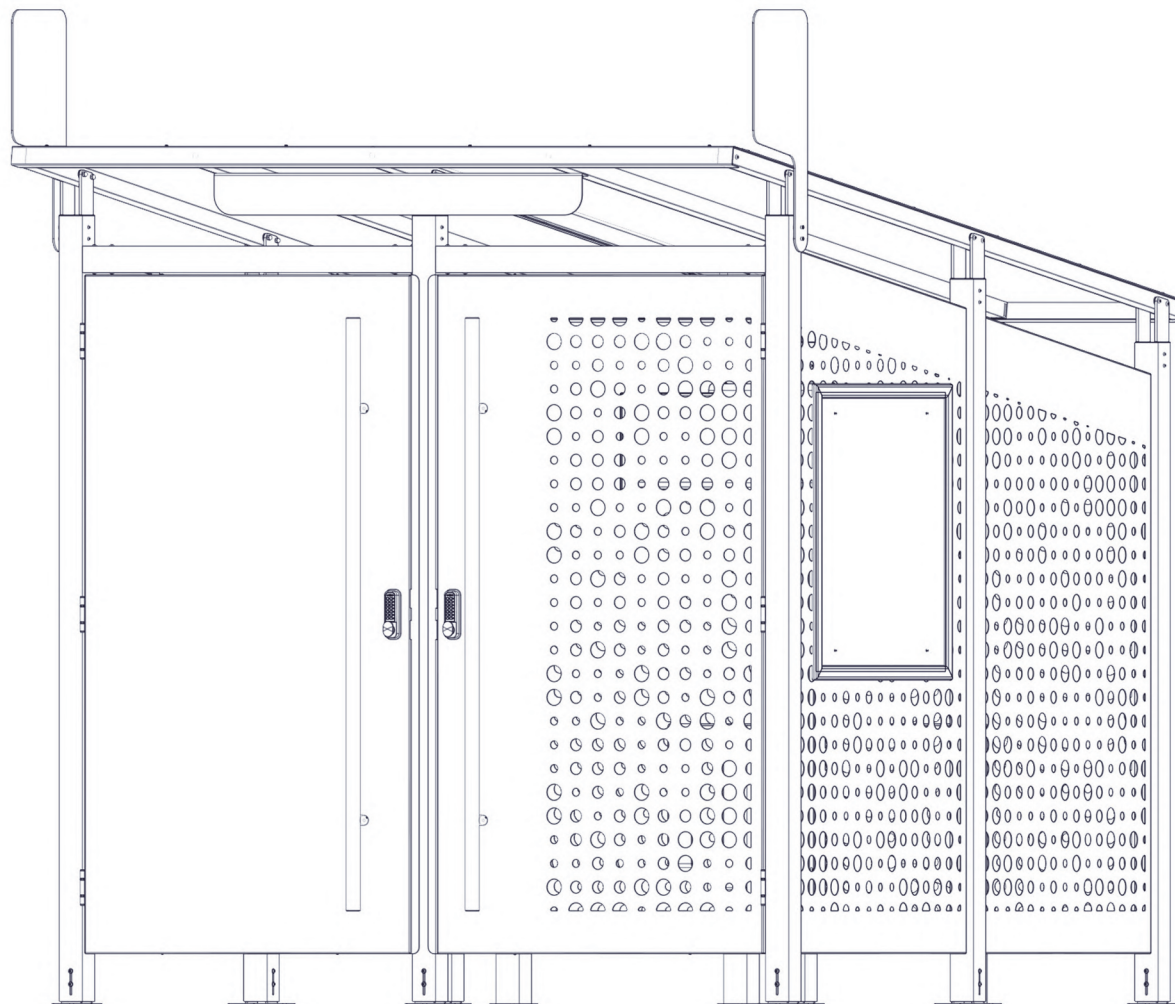


IN546 – Notice de pose

Abri Be'Max sécurisé – 6 emplacements

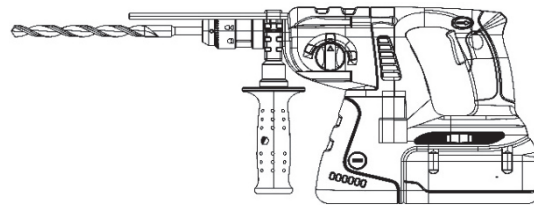
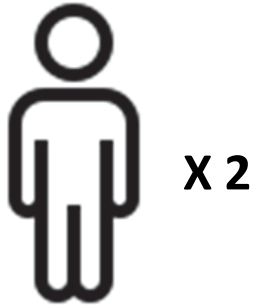
Date de création : 09/10/2024



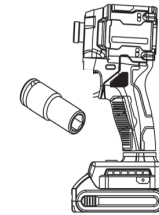
Sommaire

Moyens préconisés	3
Nomenclature	4
Position montants	5
Assemblage habillage structure	6
Structure toiture	7
Couverture toiture	8
Profil habillage toiture	9
Scellement et réglage	10
Fixation Portes	11
Fixation Groom porte gauche	12
Fixation Groom porte droite	13
Position Groom	14
Réglage Groom	15
Réglage serrure à code	16
Panneau solaire	17
Boitier électrique	18
Raccordement électrique	19
Réglage plage horaire éclairage	20
Position supports vélos	21
Scellement supports vélos	22
Option tête d'arrêt	23
Option nom d'arrêt	24
Option vitrine affichage	25
Option vitre affichage / mise en place	26

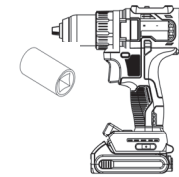
Moyens préconisés



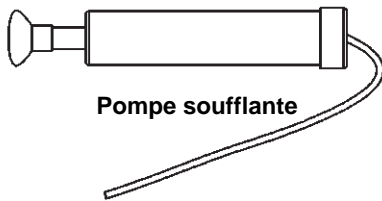
Perforateur + mèche béton Ø12mm



Visseuse à choc
+ douille longue



Visseuse + douille
standard 8mm



Pompe soufflante



Niveau à bulle



Produit à vitres
+ chiffon microfibre



Tournevis cruciforme



Pot de graisse



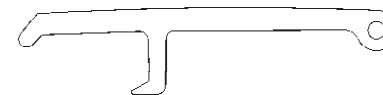
Mètre à ruban



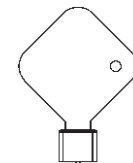
Clé mixte 13mm



Clé Allen 6, 5, 4 et 3mm



Clé pour vitrine



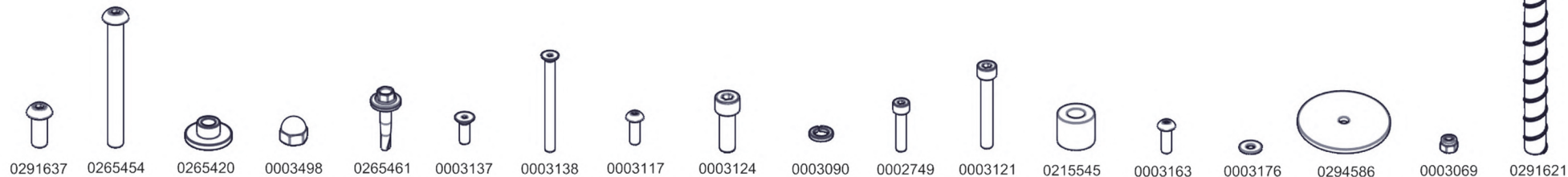
Clé pour
serrure code

Abri Be'Max sécurisé – 6 emplacements

Nomenclature

N°	Qté	Article	Description
1	1		Montant arrière intermédiaire abris sécu
2	2		Montant arrière latéral
3	2		Montant latéral intermédiaire abris sécu
4	1		Montant avant droit porte abri sécu 6 pl
5	1		Montant avant central abri sécu 6 pl.
6	1		Montant avant gauche porte abri séc 6 pl
7	1		Linteau gauche porte pour abris sécurisés
8	1		Linteau droit porte pour abris sécu
9	1		Tube Ø20x2 Lg=120 pour passage de câbles
10	2	0294191	BTP galva arrière 1130x1760
11	1	0294187	BTP arrière droit latéral 1130x1940
12	1	0294183	BTP avant droit latéral 1130x2140
13	1	0294189	BTP arrière gauche latéral 1130x1940
14	1	0294185	BTP avant gauche latéral 1130x2140
15	2		Traverse latérale toiture
16	2		Traverse intermédiaire toiture
17	1		Traverse toiture pour éclairage
18	2		Longeron toiture
19	2	0291673	Alu composite toiture 1234x3038

N°	Qté	Article	Description
20	3	0001201	Joint mousse 12x2.5 Lg=3040
21	2	0291682	Solin 2930x50 toiture abris sécurisés
22	1	0293417	Solin 2930x100 toiture abris sécurisés
23	2	0291675	Profil U toiture Lg=2470
24	2		Porte 1116x2060 pour abris sécurisés
25	2	0291615	Ferme porte GROOM GR300
26	1		Panneau solaire 1000x540x30 - 100W
27	2		Crochet fixation panneau solaire
28	1		Cable positif alimentat° panneau solaire
29	1		Cable négatif alimentat° panneau solaire
30	1	0294598	Passe toit étanche pour câbles 4-6 mm ²
31	1	0293419	Joint epdm pour passe toit
32	1		Habillage armoire électrique
33	3	0265723	Support vélos Be'MAX
34	1	0265716	Tête d'arrêt
35	1	0265715	Nom d'arrêt
36	1	0294592	Vitrine cadromatic 900x900 pour abris

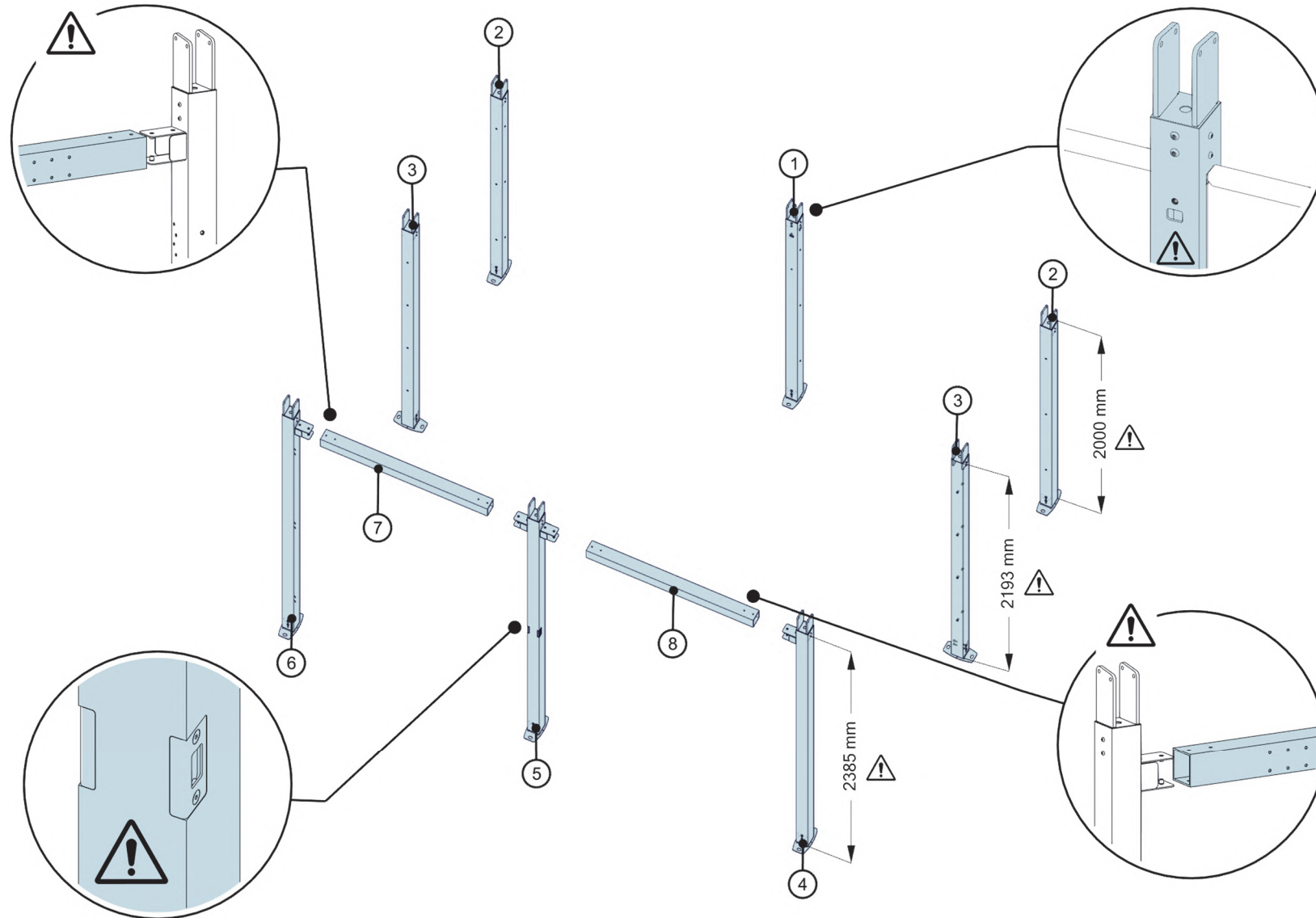


Prévoir de la graisse sur les vis inox lors de l'assemblage pour éviter le grippage.



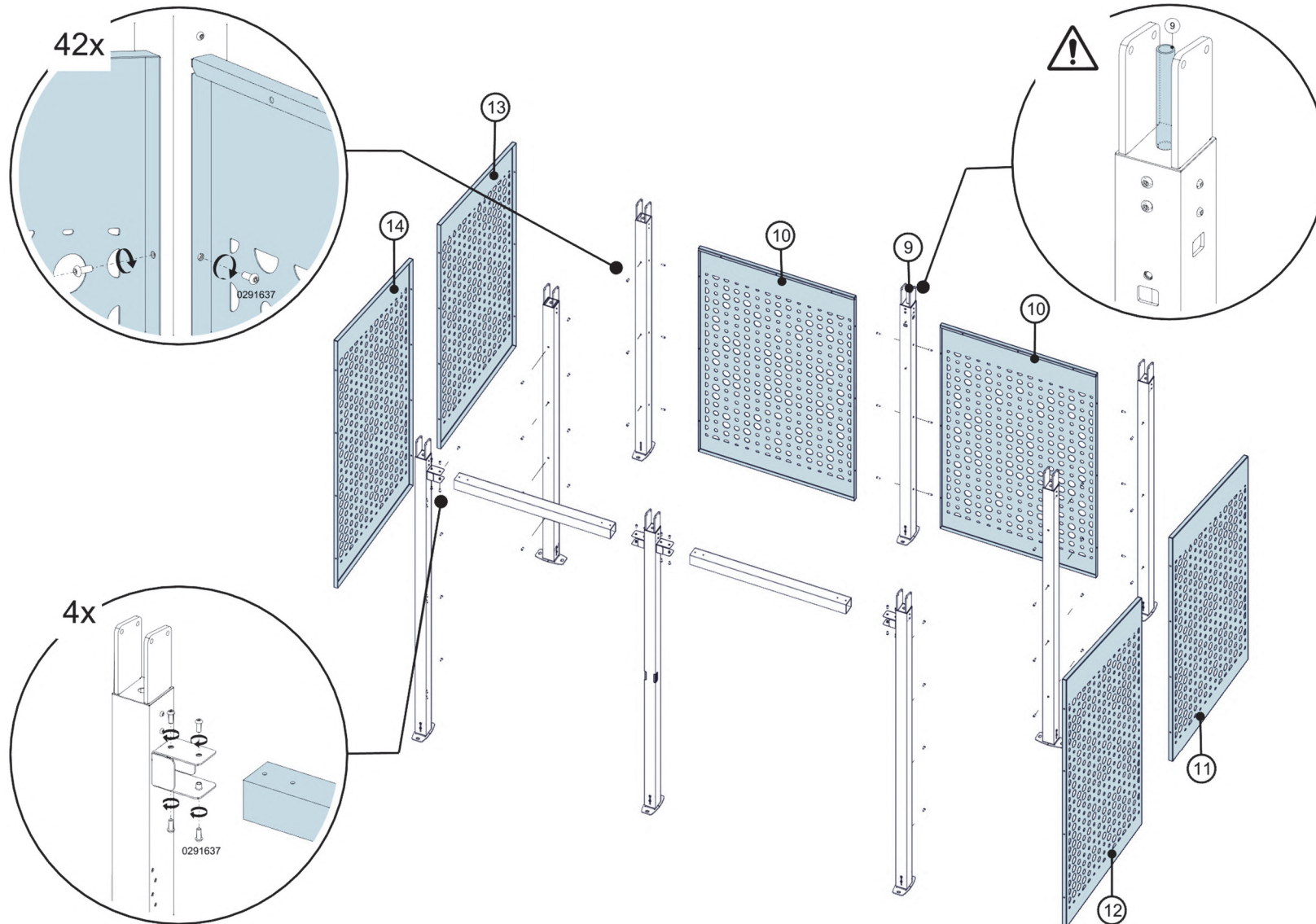
Abri Be'Max sécurisé – 6 emplacements

Position montants



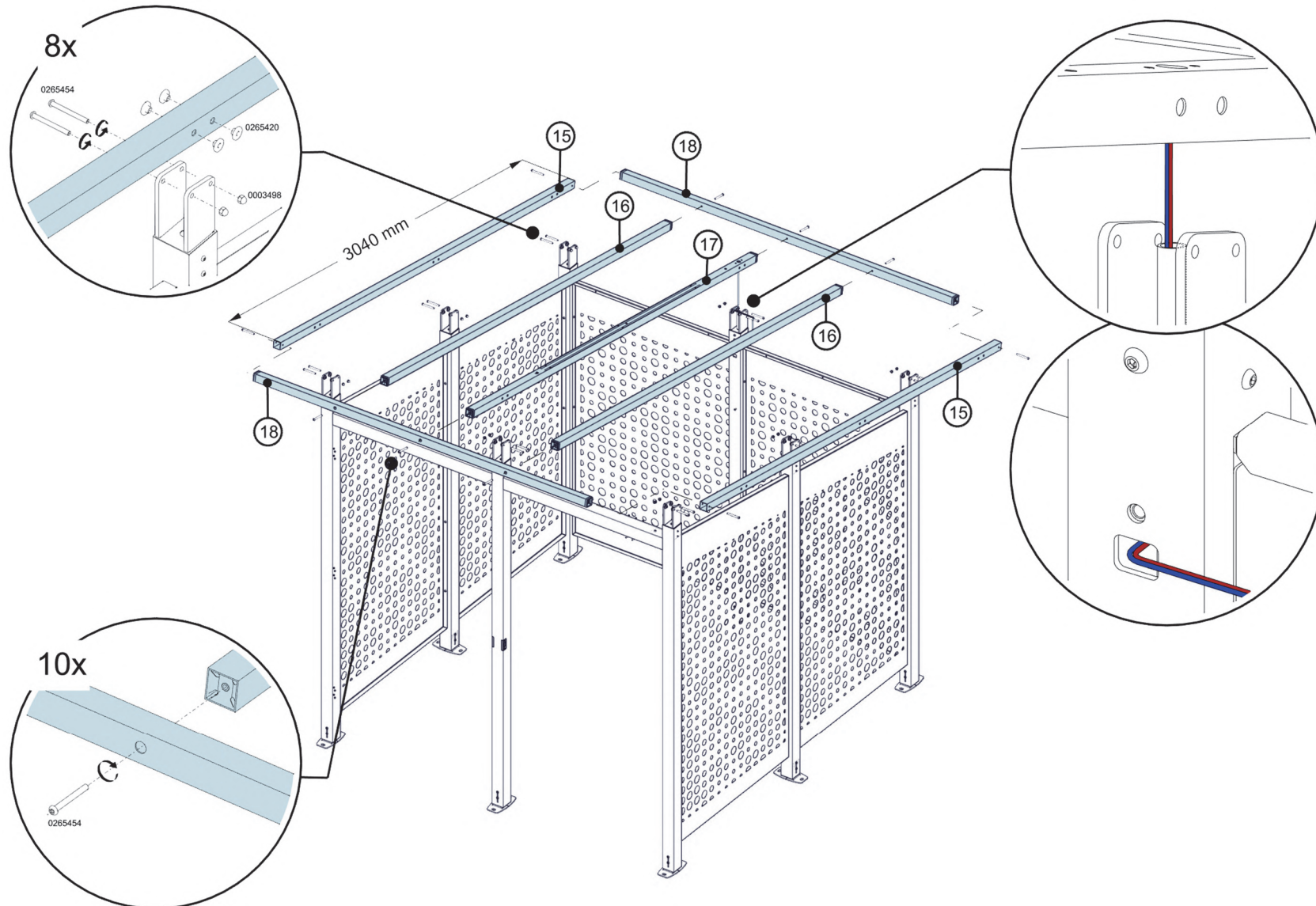
Abri Be'Max sécurisé – 6 emplacements

Assemblage habillage structure



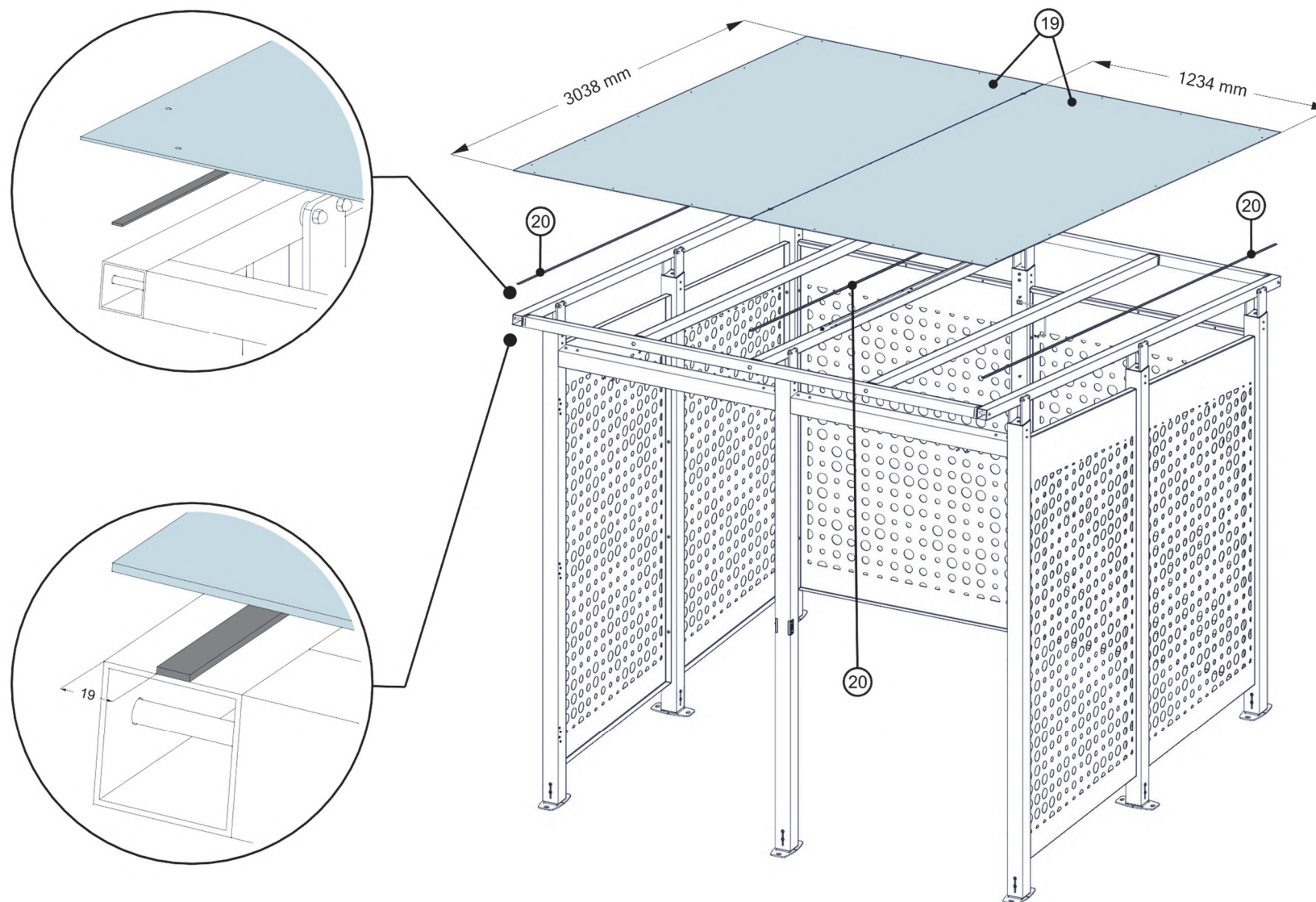
Abri Be'Max sécurisé – 6 emplacements

Structure toiture



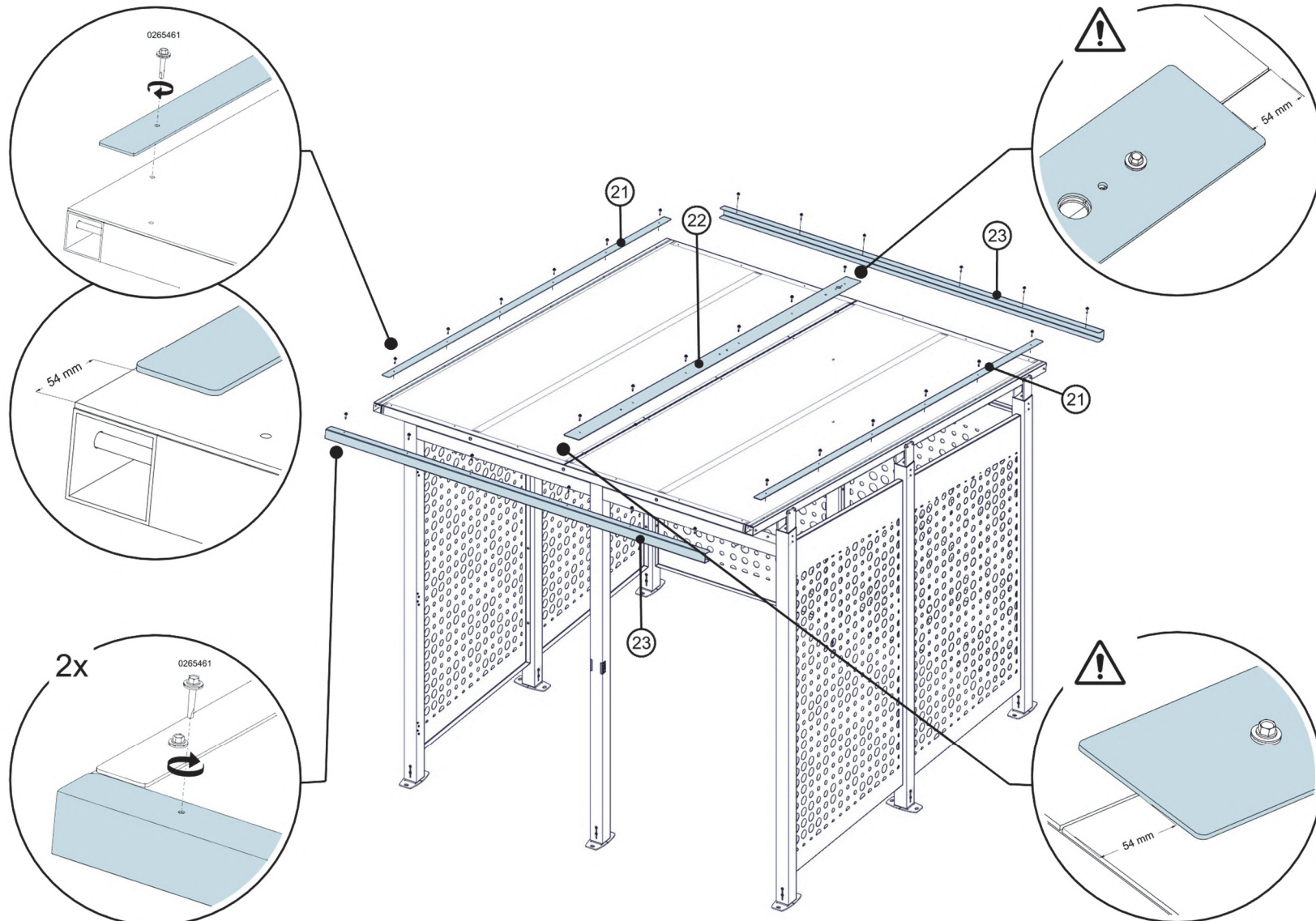
Abri Be'Max sécurisé – 6 emplacements

Couverture toiture



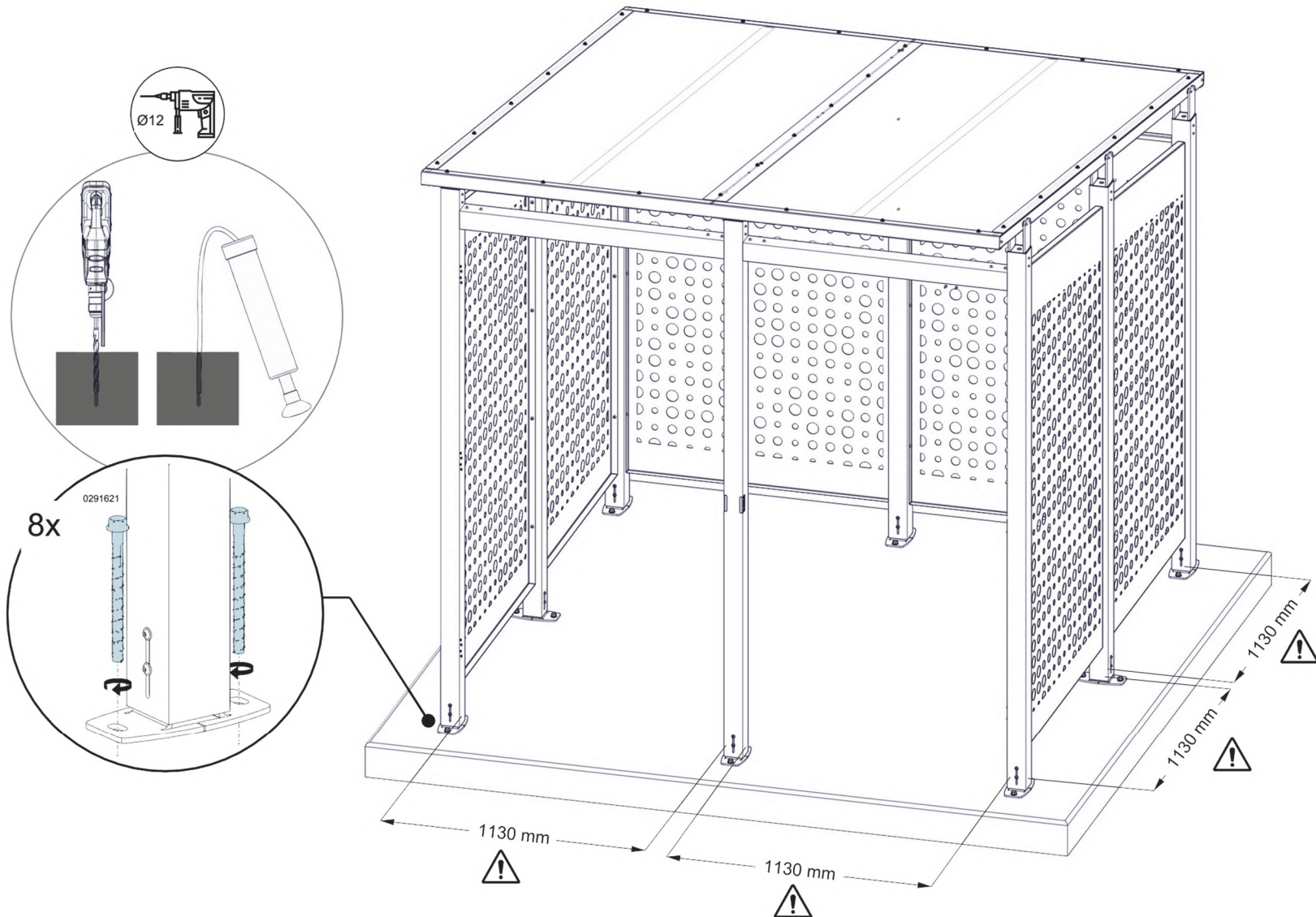
Abri Be'Max sécurisé – 6 emplacements

Profil habillage toiture



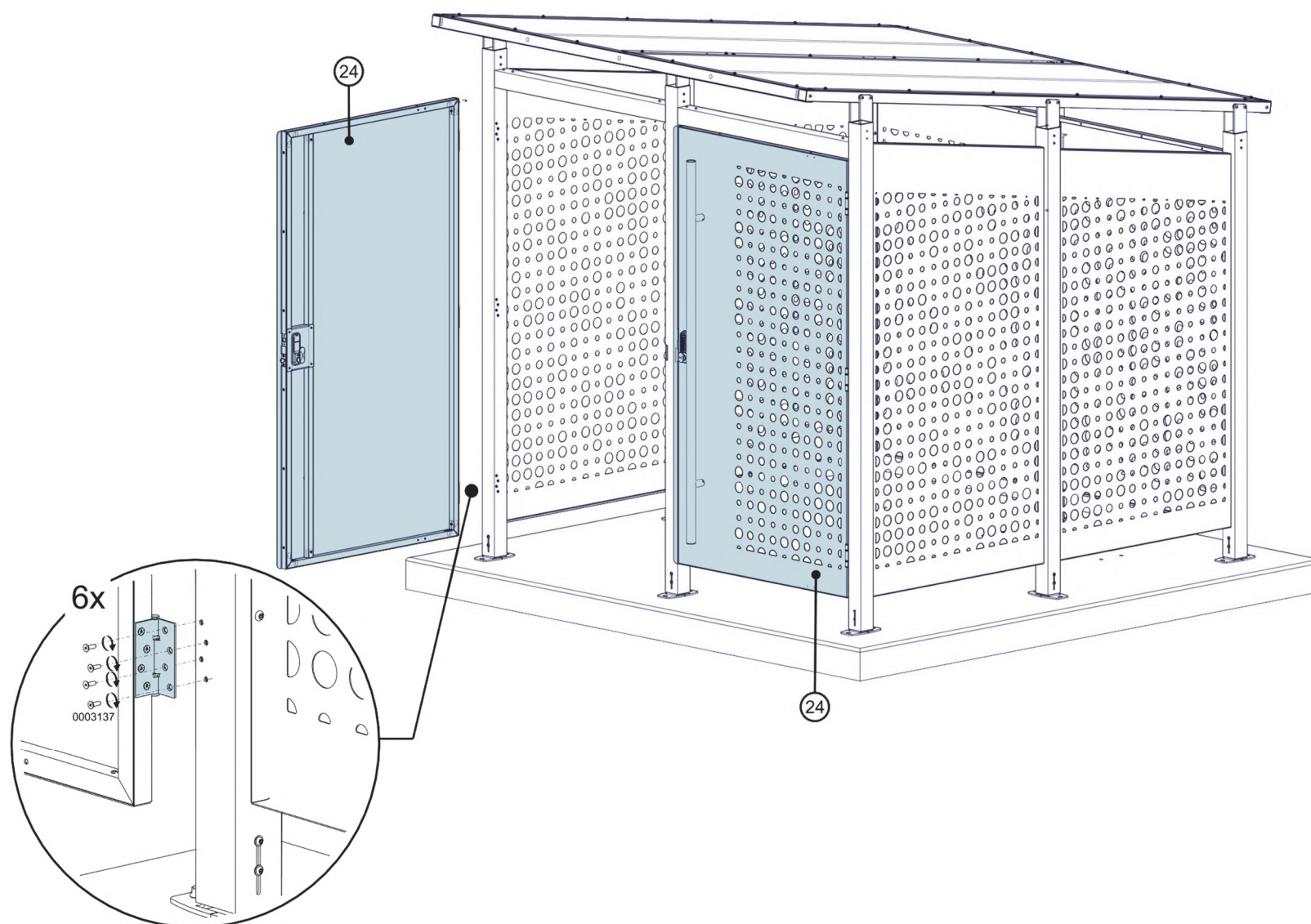
Abri Be'Max sécurisé – 6 emplacements

Scellement et réglage



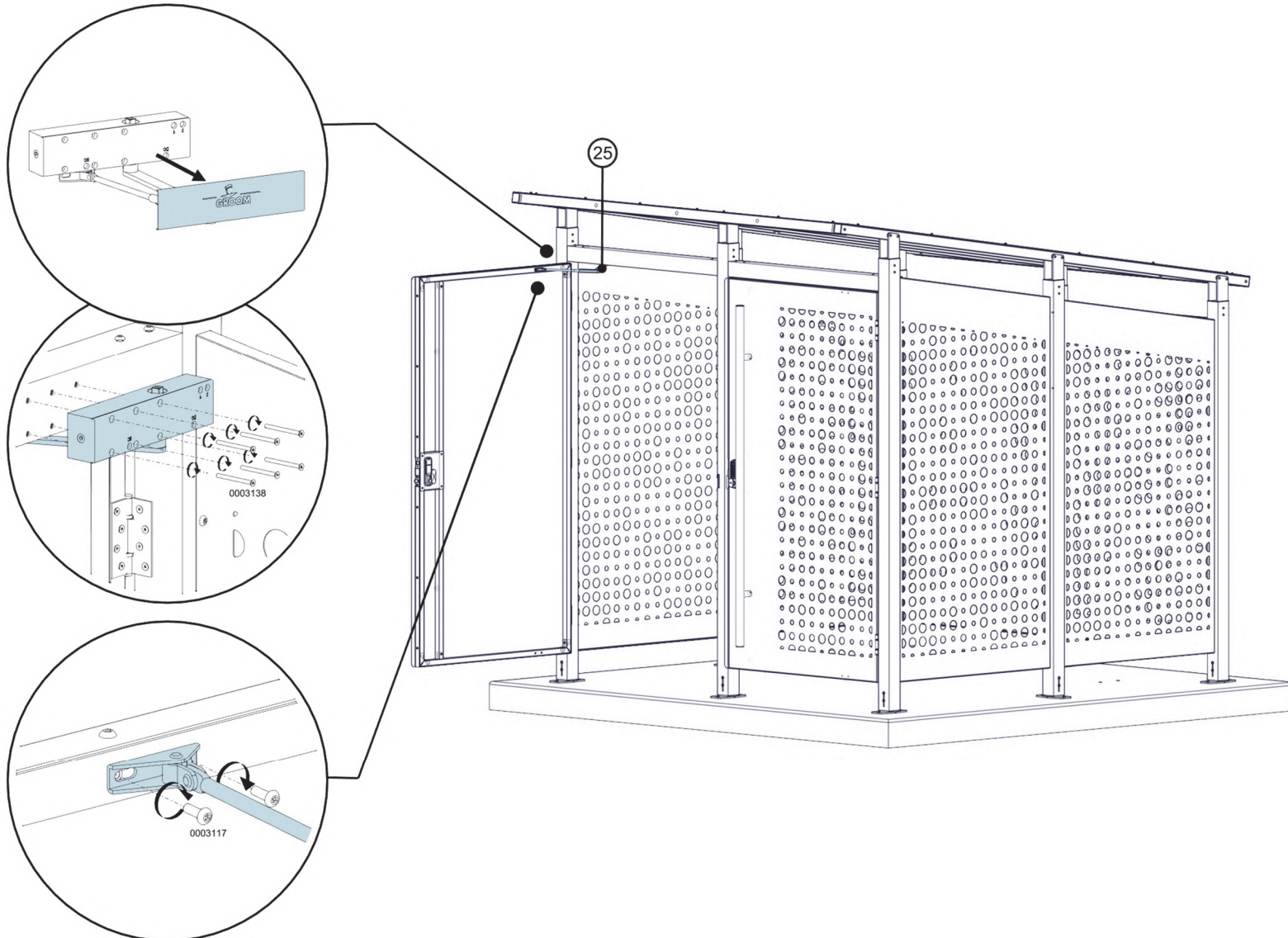
Abri Be'Max sécurisé – 6 emplacements

Fixation Portes



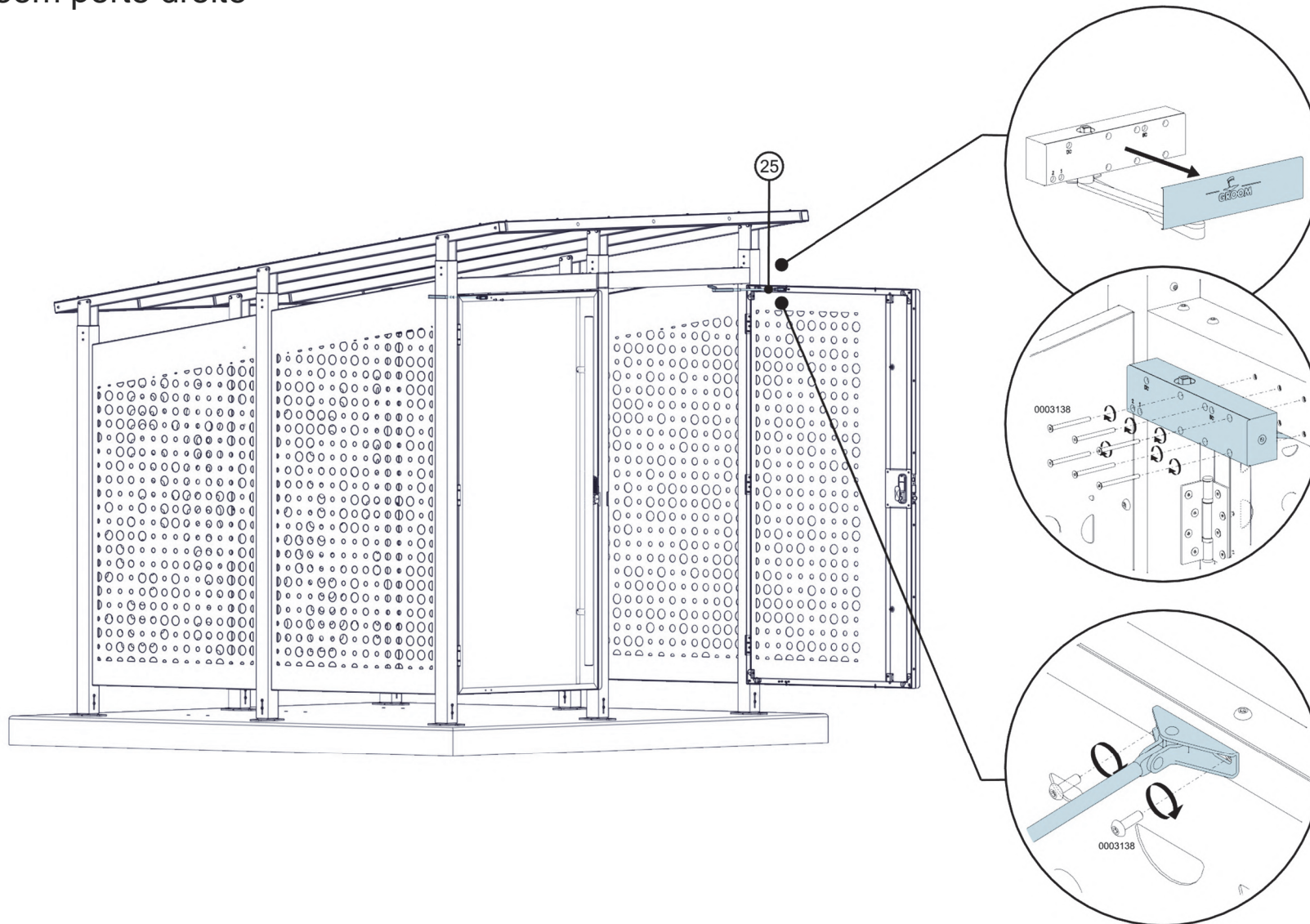
Abri Be'Max sécurisé – 6 emplacements

Fixation Groom porte gauche



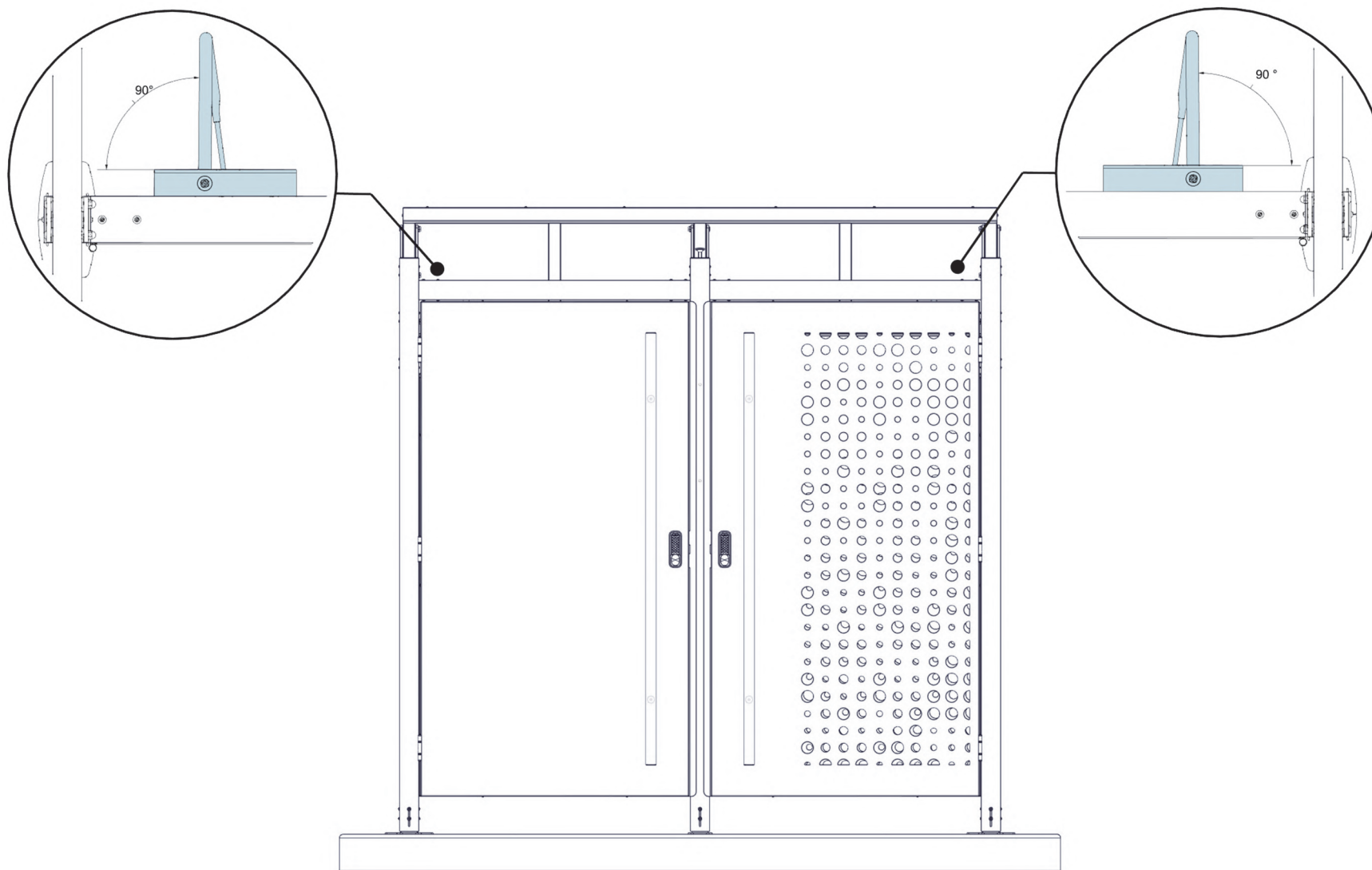
Abri Be'Max sécurisé – 6 emplacements

Fixation Groom porte droite

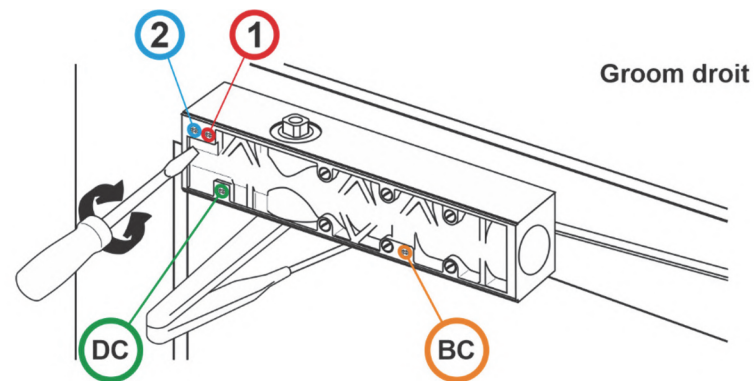
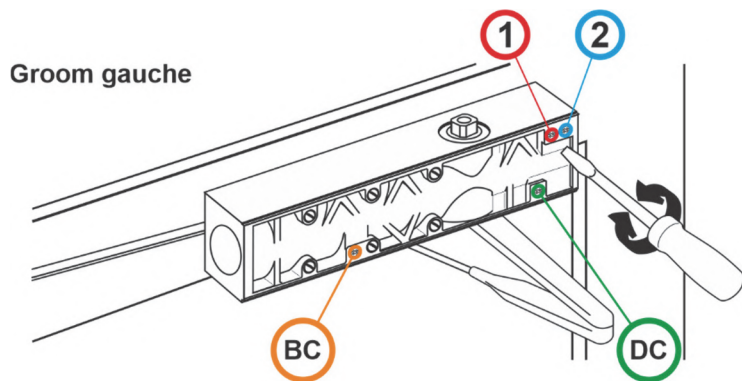


Abri Be'Max sécurisé – 6 emplacements

Position Groom



Réglage Groom

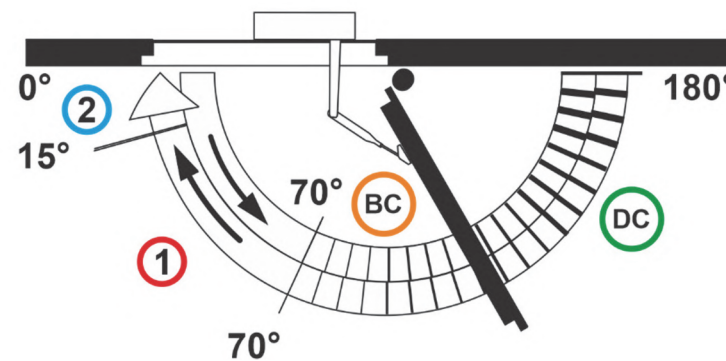
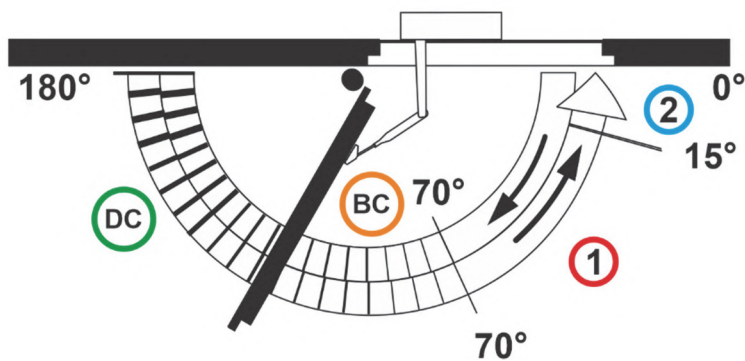


Mode opératoire (Gauche)

- 1 : Vitesse de fermeture de 180° à 15°
- 2 : Vitesse de fermeture de 15° à 0°
- BC : Freinage à l'ouverture supérieur à 70°
- DC : Retardement à la fermeture de 180 à 70°

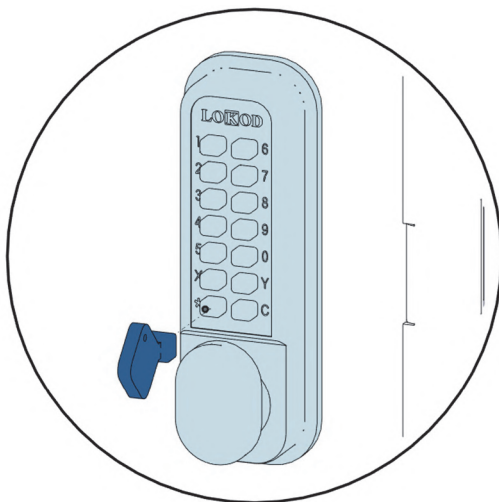
Mode opératoire (Droit)

- 1 : Vitesse de fermeture de 180° à 15°
- 2 : Vitesse de fermeture de 15° à 0°
- BC : Freinage à l'ouverture supérieur à 70°
- DC : Retardement à la fermeture de 180 à 70°



Abri Be'Max sécurisé – 6 emplacements

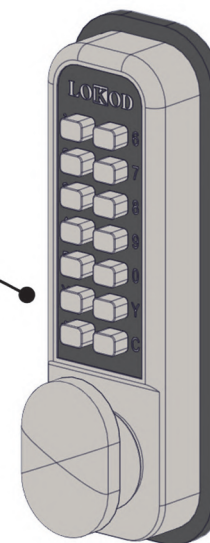
Réglage serrure à code

**Serrure à code :**

- Le boîtier est livré codé (code disponible dans boîte d'emballage fournie).
- Avant de verrouiller la porte, vérifier que le boîtier fonctionne normalement. Pour cela, appuyer sur « C » suivi du code programmé, le bouton doit tourner et revenir facilement.
- De l'intérieur, ouvrir ou verrouiller en tournant le bouton se fait librement.
- De l'extérieur, il faut taper le code pour ouvrir.

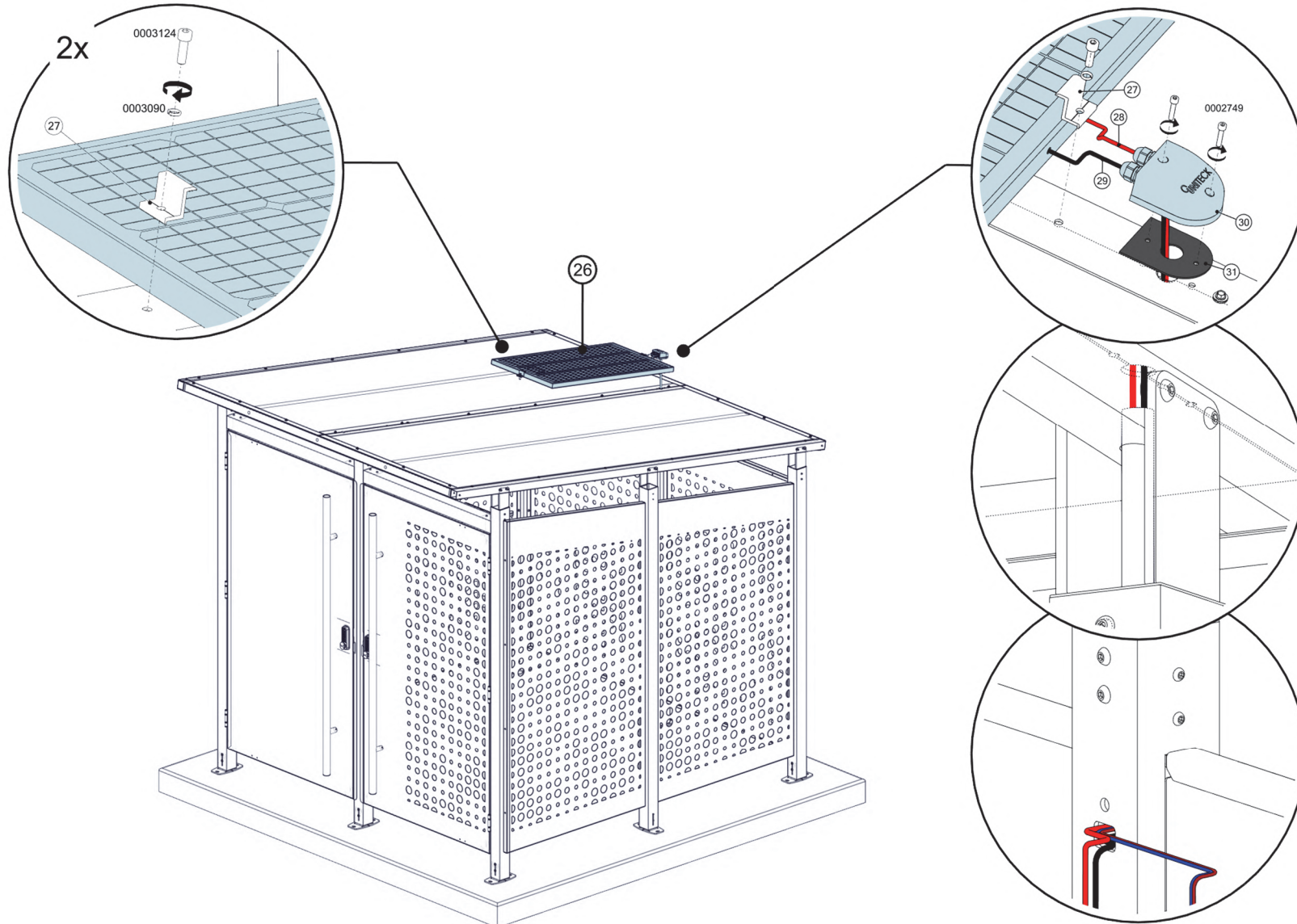
Changement du code :

- 1 : Composer le code d'origine.
- 2 : Jusqu'à l'étape 5, enfoncer et maintenir la clé de codage dans la touche « * ».
- 3 : Appuyer sur la touche « C » pour annuler l'ancien code puis relâcher celui-ci.
- 4 : Composer le nouveau code.
- 5 : La porte étant ouverte, retirer la clé et vérifier le bon fonctionnement.

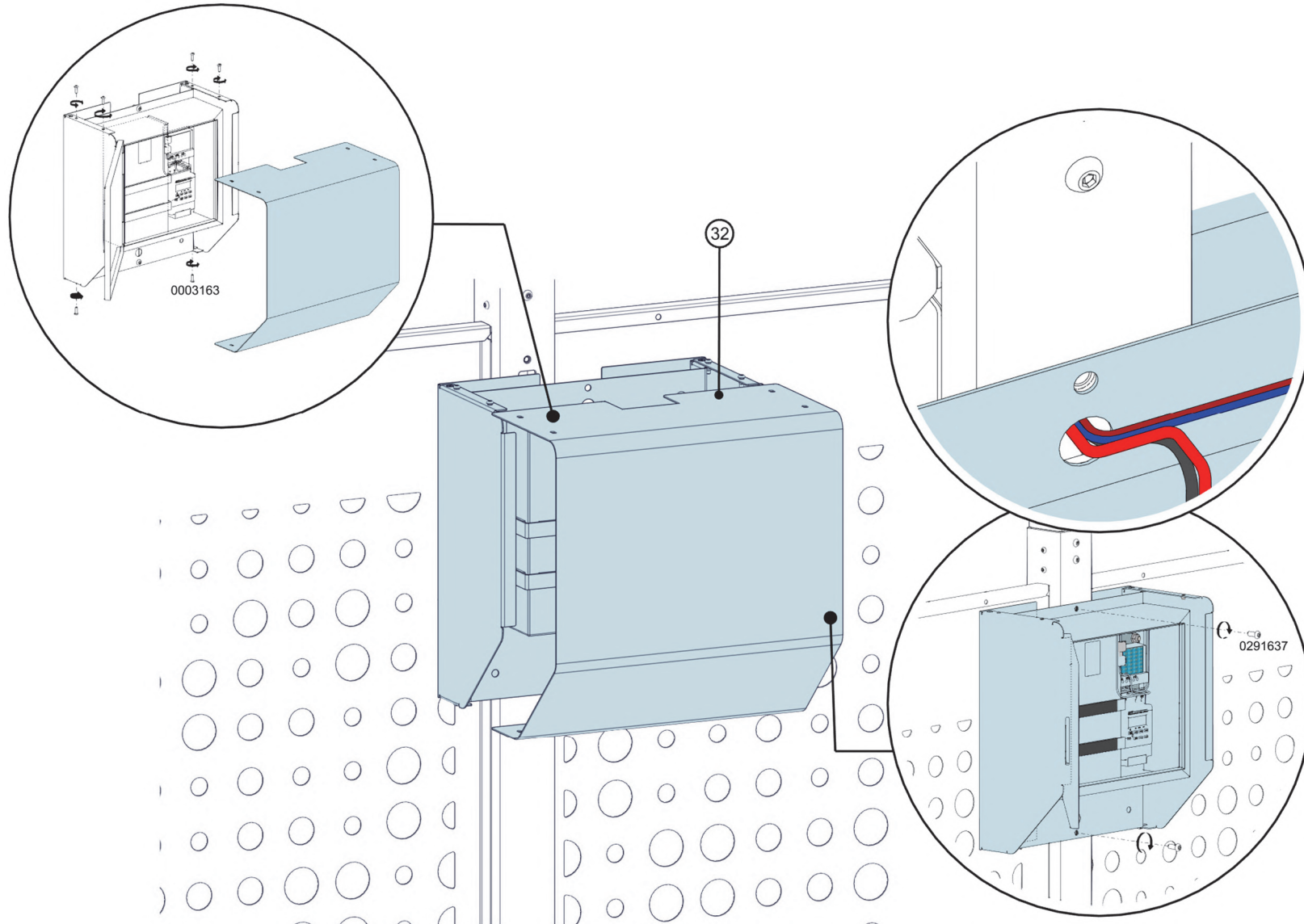


Abri Be'Max sécurisé – 6 emplacements

Panneau solaire

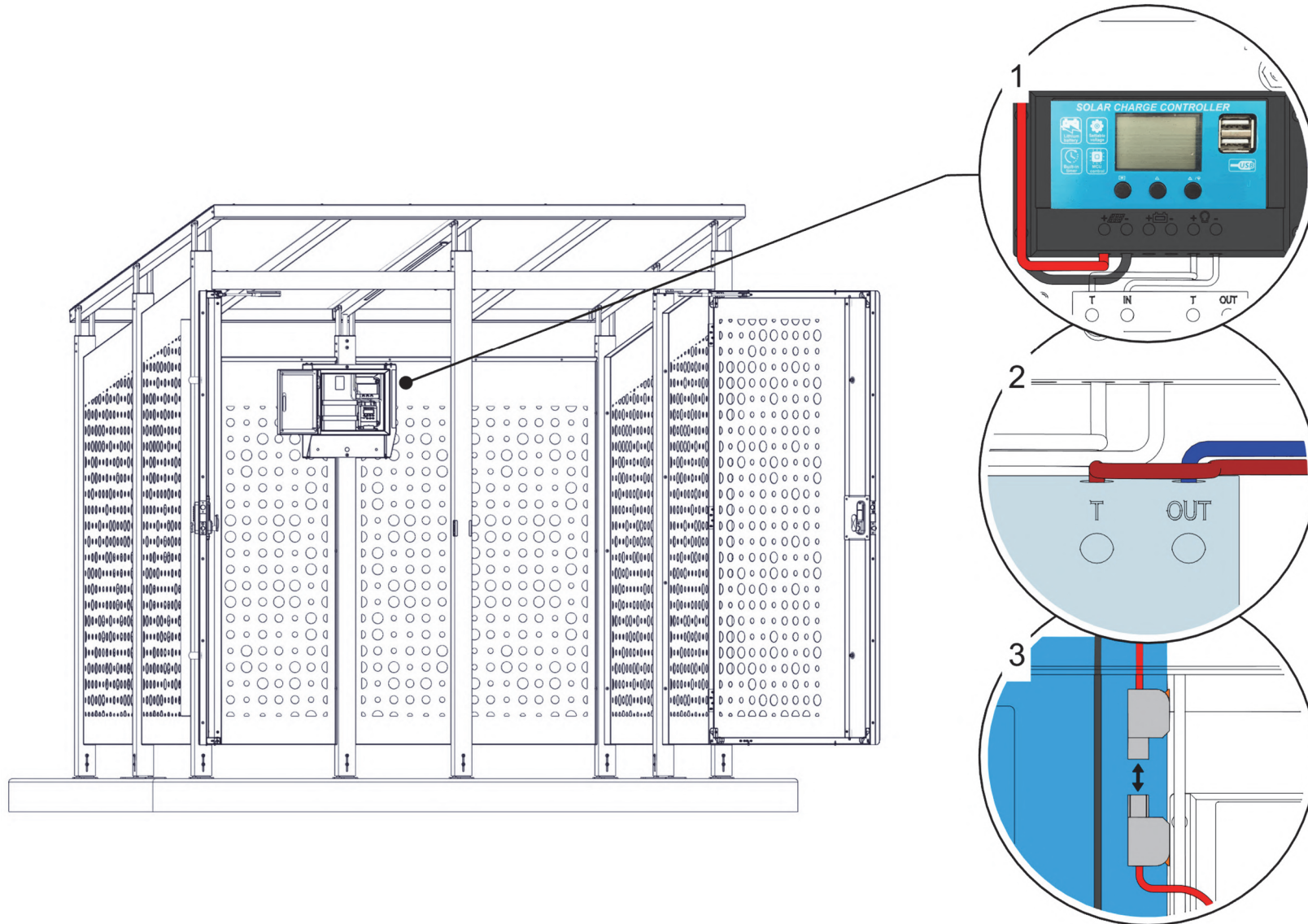


Boîtier électrique



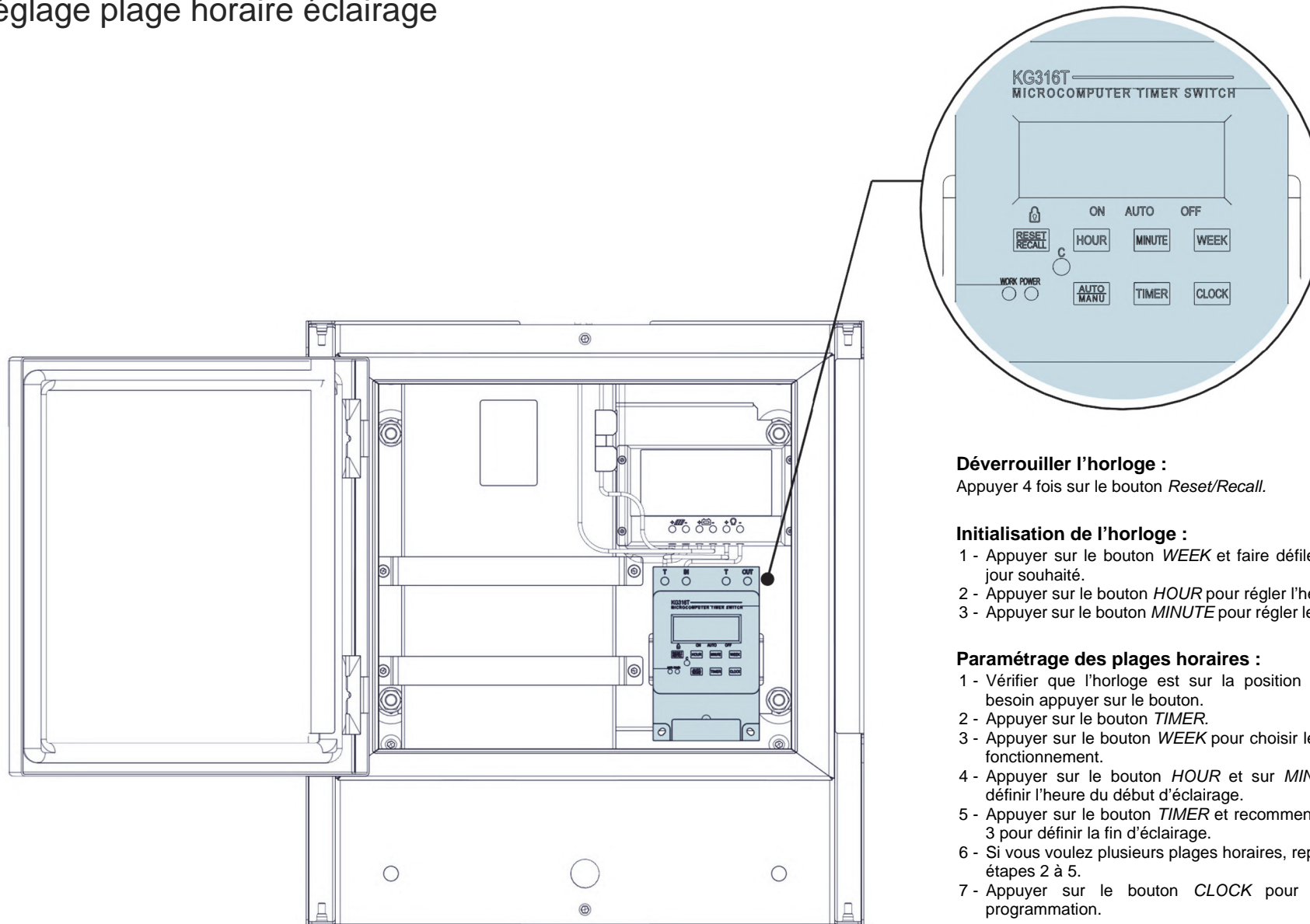
Abri Be'Max sécurisé – 6 emplacements

Raccordement électrique



Abri Be'Max sécurisé – 6 emplacements

Réglage plage horaire éclairage

**Déverrouiller l'horloge :**

Appuyer 4 fois sur le bouton *Reset/Recall*.

Initialisation de l'horloge :

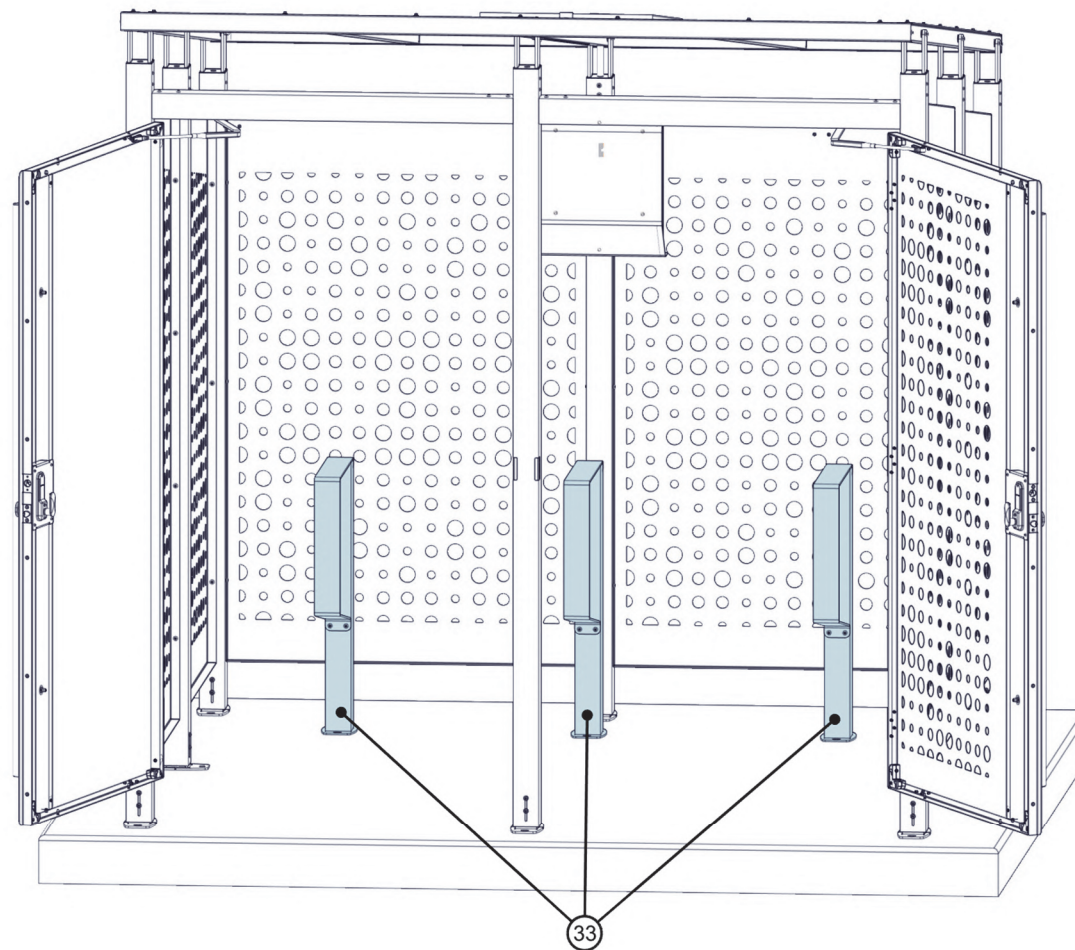
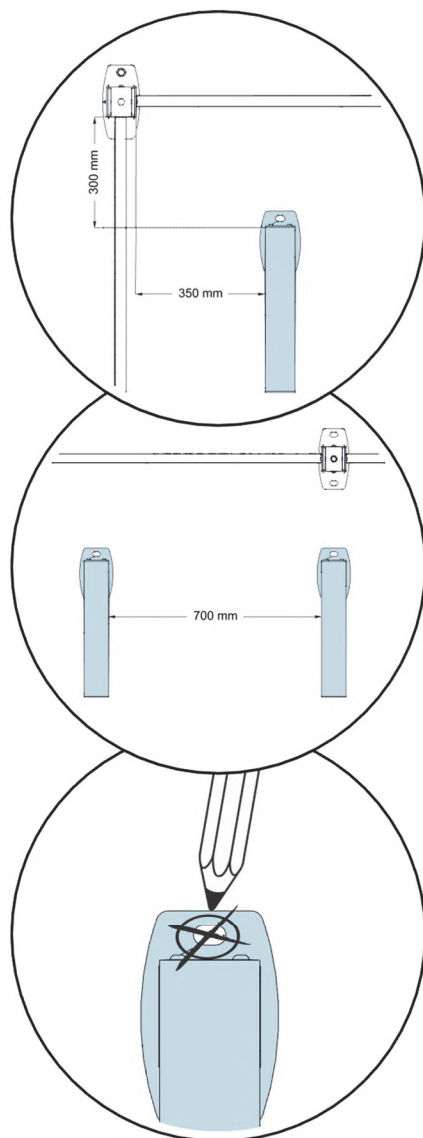
- 1 - Appuyer sur le bouton *WEEK* et faire défiler jusqu'au jour souhaité.
- 2 - Appuyer sur le bouton *HOUR* pour régler l'heure.
- 3 - Appuyer sur le bouton *MINUTE* pour régler les minutes.

Paramétrage des plages horaires :

- 1 - Vérifier que l'horloge est sur la position *AUTO*, au besoin appuyer sur le bouton.
- 2 - Appuyer sur le bouton *TIMER*.
- 3 - Appuyer sur le bouton *WEEK* pour choisir les jours de fonctionnement.
- 4 - Appuyer sur le bouton *HOUR* et sur *MINUTE* pour définir l'heure du début d'éclairage.
- 5 - Appuyer sur le bouton *TIMER* et recommencer l'étape 3 pour définir la fin d'éclairage.
- 6 - Si vous voulez plusieurs plages horaires, reprendre les étapes 2 à 5.
- 7 - Appuyer sur le bouton *CLOCK* pour valider la programmation.

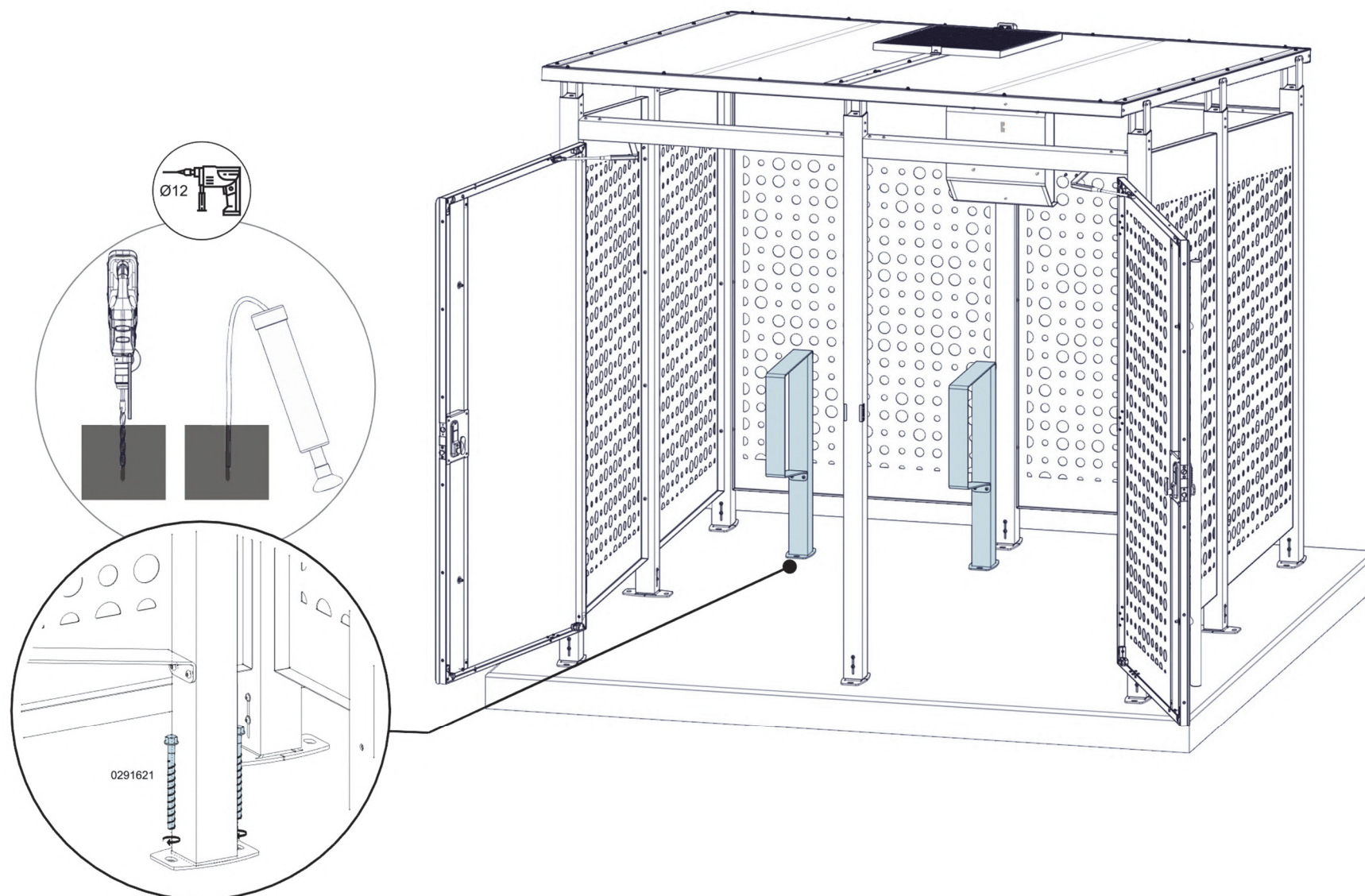
Abri Be'Max sécurisé – 6 emplacements

Position supports vélos



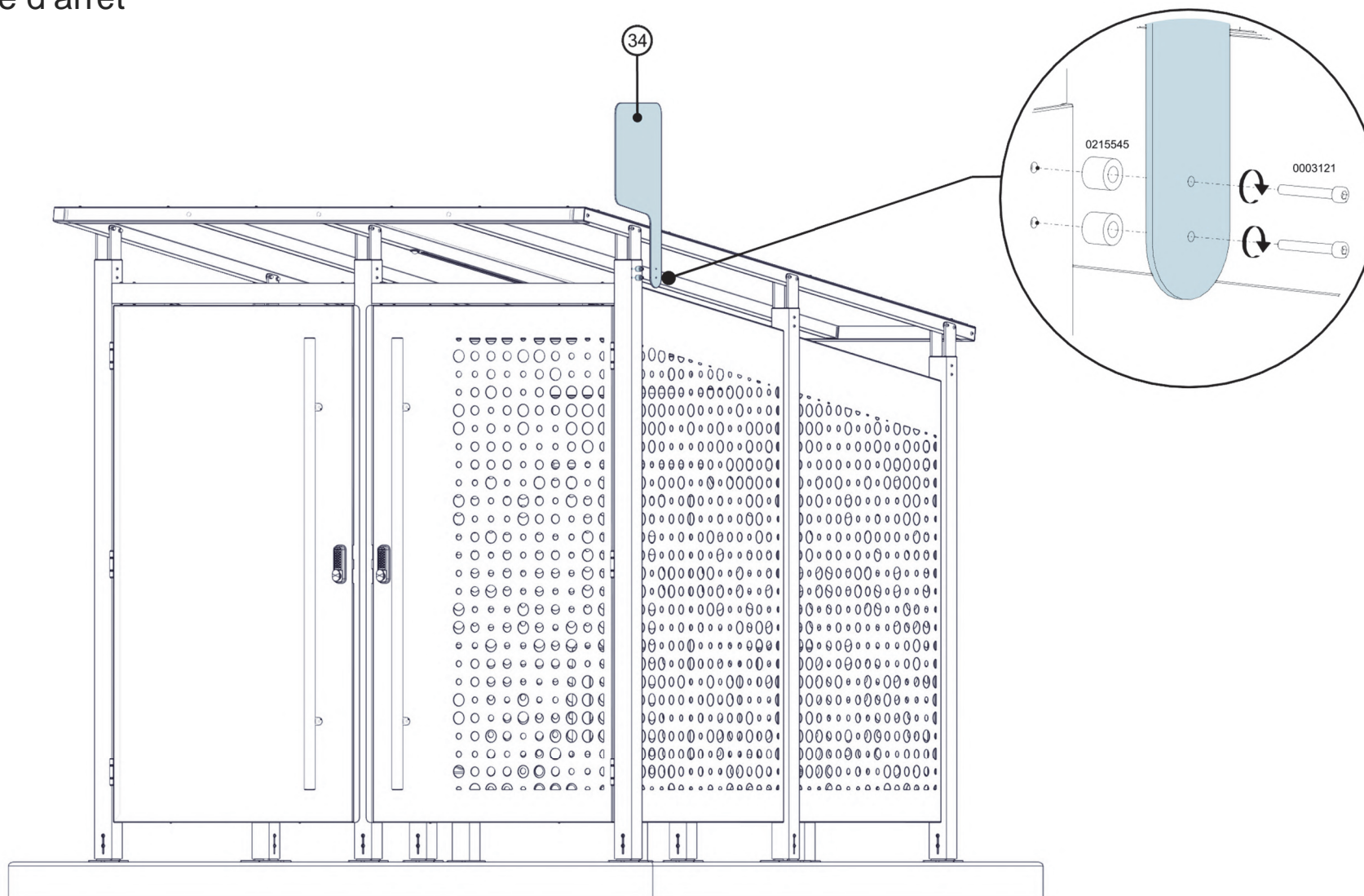
Abri Be'Max sécurisé – 6 emplacements

Scellement supports vélos



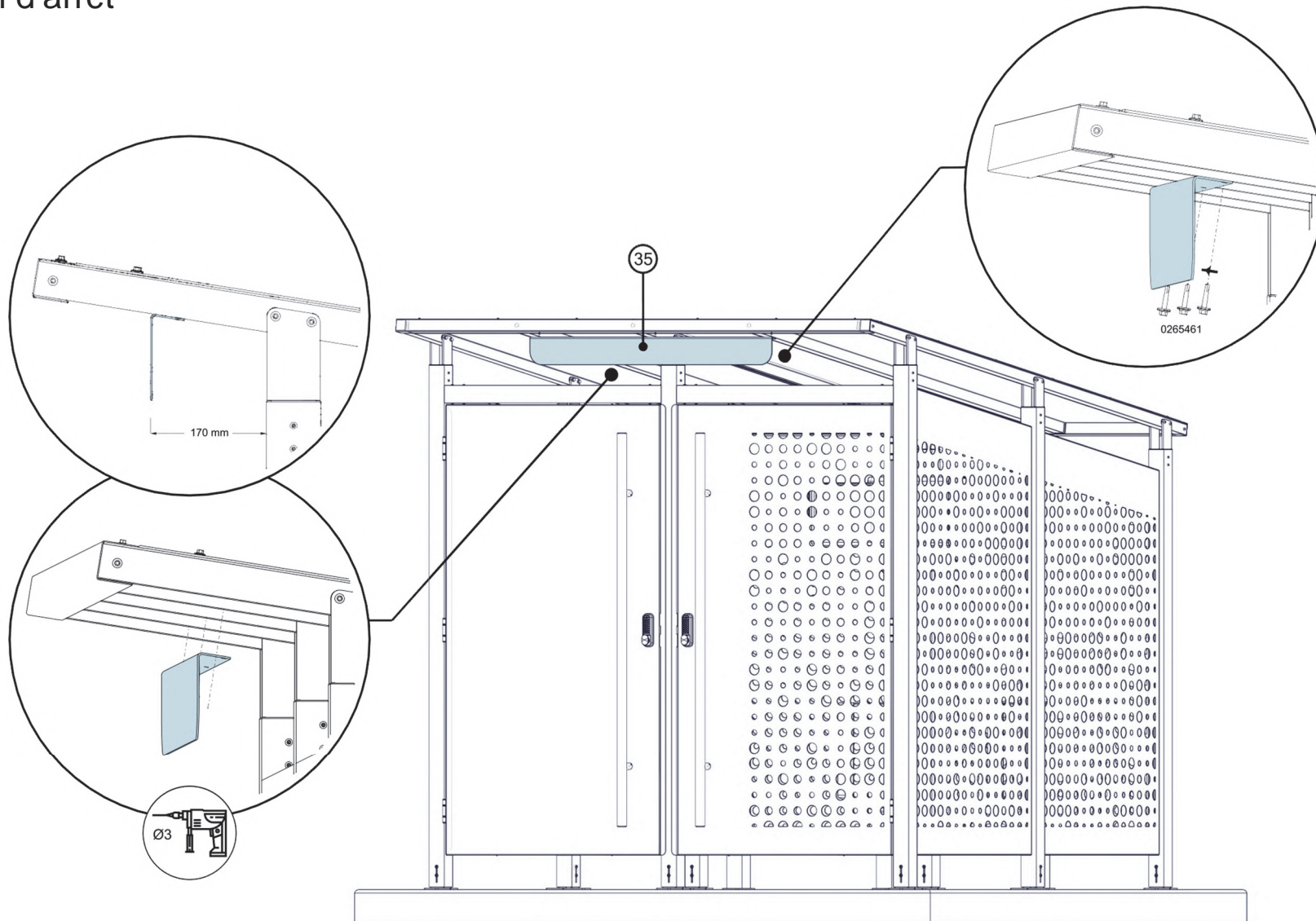
Abri Be'Max sécurisé – 6 emplacements

Option tête d'arrêt

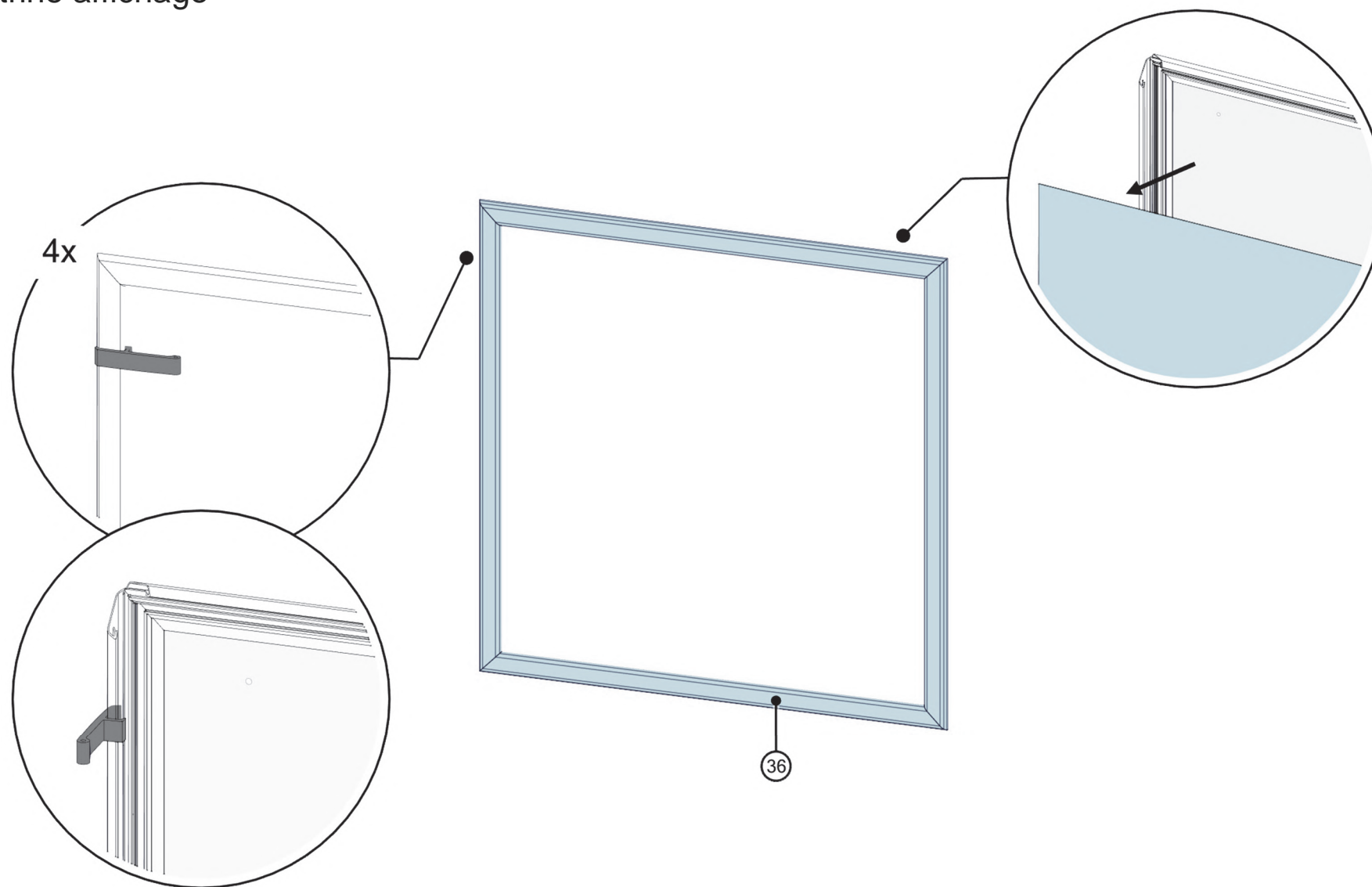


Abri Be'Max sécurisé – 6 emplacements

Option nom d'arrêt



Option vitrine affichage



Abri Be'Max sécurisé – 6 emplacements

Option vitre affichage / mise en place

