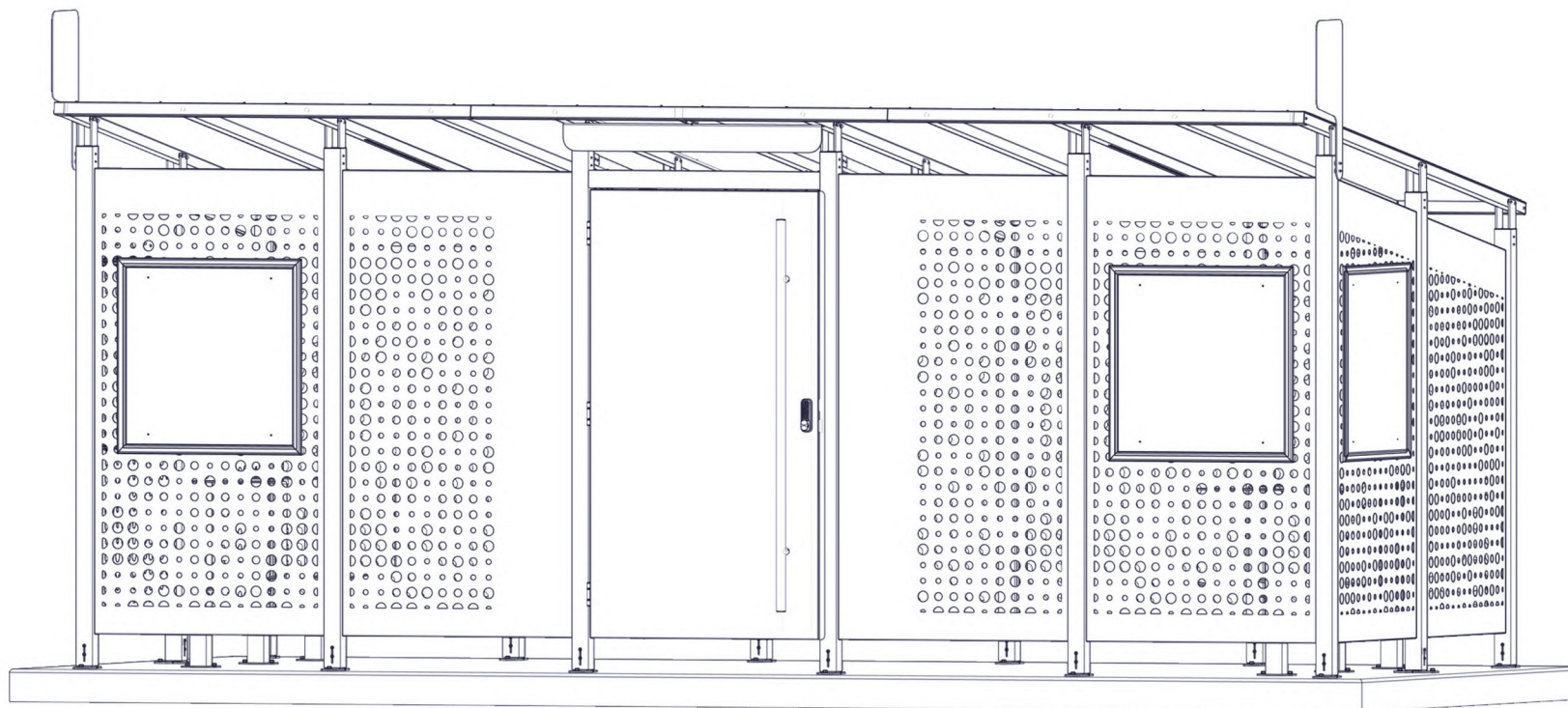


IN547 – Notice de pose

Abri Be'Max sécurisé – 12 emplacements

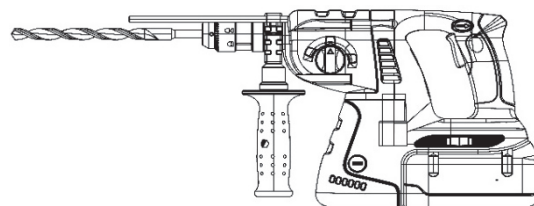
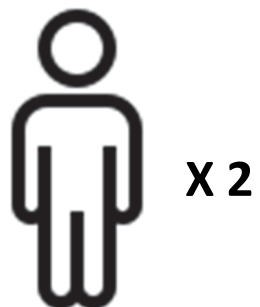
Date de création : 29/10/2024



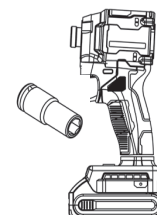
Sommaire

Moyens préconisés	3
Nomenclature	4
Cadre porte	5
Position montants	6
Assemblage habillage structure	7
Traverses renfort	8
Renforts toiture	9
Structure toiture	10
Passage câble alimentation leds	11
Passage câble capteur de présence	12
Assemblage structure toiture	13
Couverture toiture	14
Profil habillage toiture	15
Scellement et réglage	16
Fixation Porte	17
Fixation Groom	18
Position Groom	19
Réglage Groom	20
Réglage serrure à code	21
Raccordement panneaux solaire	22
Panneau solaire	23
Boitier électrique	24
Raccordement électrique	25
Réglage plage horaire éclairage	26
Position supports vélos	27
Scellement supports vélos	28
Option tête d'arrêt	29
Option nom d'arrêt	30
Option vitrine affichage	31
Option vitrine affichage / mise en place	32

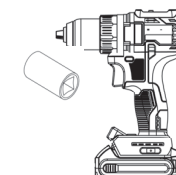
Moyens préconisés



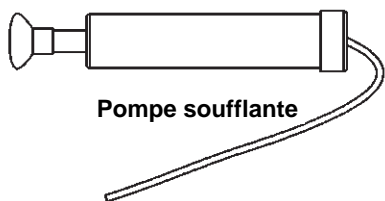
Perforateur + mèche béton Ø12mm



Visseuse à choc
+ douille longue



Visseuse + douille
standard 8mm



Pompe soufflante



Niveau à bulle



Produit à vitres
+ chiffon microfibre



Tournevis cruciforme



Pot de graisse



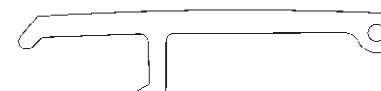
Mètre à ruban



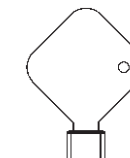
Clé mixte 13mm



Clé Allen 6, 5, 4 et 3mm



Clé pour vitrine



Clé pour
serrure code

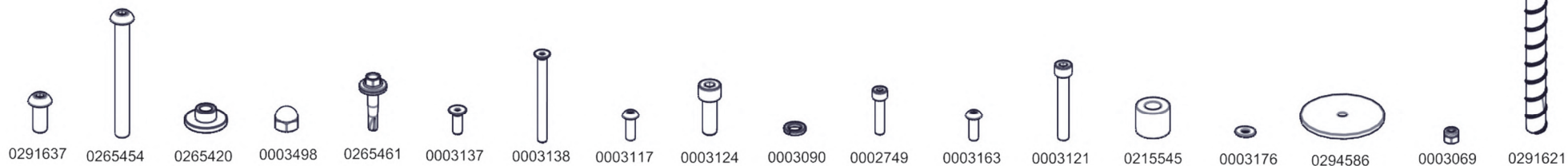
Abri Be'Max sécurisé – 12 emplacements

Nomenclature

N°	Qté	Article	Description
1	1		Montant avant g. porte abri sécu 12 pl.
2	1		Montant avant d. porte abri sécu 12 pl.
3	1		Linteau gauche porte pour abris sécu
4	1		Montant arrière intermédiaire abris sécu
5	3		Montant arrière intermédiaire abris sécu
6	2		Montant arrière latéral
7	2		Montant latéral intermédiaire abris sécu
8	2		Montant avant latéral abri sécu 12 pl.
9	2		Montant avant inter abri sécu 12 pl.
10	4		Tube Ø20x2 Lg=120 pour passage de câbles
11	5	0294191	BTP galva arrière 1130x1760
12	1	0294187	BTP arrière droit latéral 1130x1940
13	1	0294183	BTP avant droit latéral 1130x2140
14	1	0294189	BTP arrière gauche latéral 1130x1940
15	1	0294185	BTP avant gauche latéral 1130x2140
16a	2	0294195	BTP galva avant 1130x2140
16b	2	029419	BTP galva avant 1130x2140

N°	Qté	Article	Description
17	2		Traverse renfort toiture abri sécu 12 pl
18	4	0291674	Support toiture traverse de renforcement
19	4	0291693	Jonction traverse renforcée
20	2		Traverse latérale toiture
21	4		Traverse intermédiaire toiture
22	2		Traverse toiture éclairage - Abri 12 emp
23	1		Traverse inter renfort toiture + capteur
24	1		Traverse inter renfort toiture
25	1		Traverse centrale toiture
26	4		Longeron toiture
27	2		Jonction longerons / traverse toiture
28	6	0001201	Joint mousse 12x2.5 Lg=3040
29	2	0291673	Alu composite toiture 1234x3038
30	3	0291672	Alu composite toiture 1208x3038
31	5	0291682	Solin 2930x50 toiture abris sécurisés
32	1	0293417	Solin 2930x100 toiture abris sécurisés
33	6	0291671	Profil U toiture abri sécurisé 12 pl.

N°	Qté	Article	Description
34	1		Porte 1116x2060 pour abris sécurisés
35	1	0291615	Ferme porte GROOM GR300
36	2		Panneau solaire 1000x540x30 - 100W
37	1		Connecteur Y panneau solaire FF-M
38	1		Connecteur Y panneau solaire MM-F
39	4		Crochet fixation panneau solaire
40	1		Cable positif alimentat° panneau solaire
41	1		Cable négatif alimentat° panneau solaire
42	1	0294598	Passerelle étanche pour câbles 4-6 mm²
43	1	0293419	Joint epdm pour passerelle
44	1		Habillage armoire électrique
45	1		Connecteur rapide 4 pôles / 2 pôles
46	6	0265723	Support vélos Be'MAX
47	1	0265716	Tête d'arrêt
48	1	0265715	Nom d'arrêt
49	1	0294592	Vitrine cadromatic 900x900 pour abris

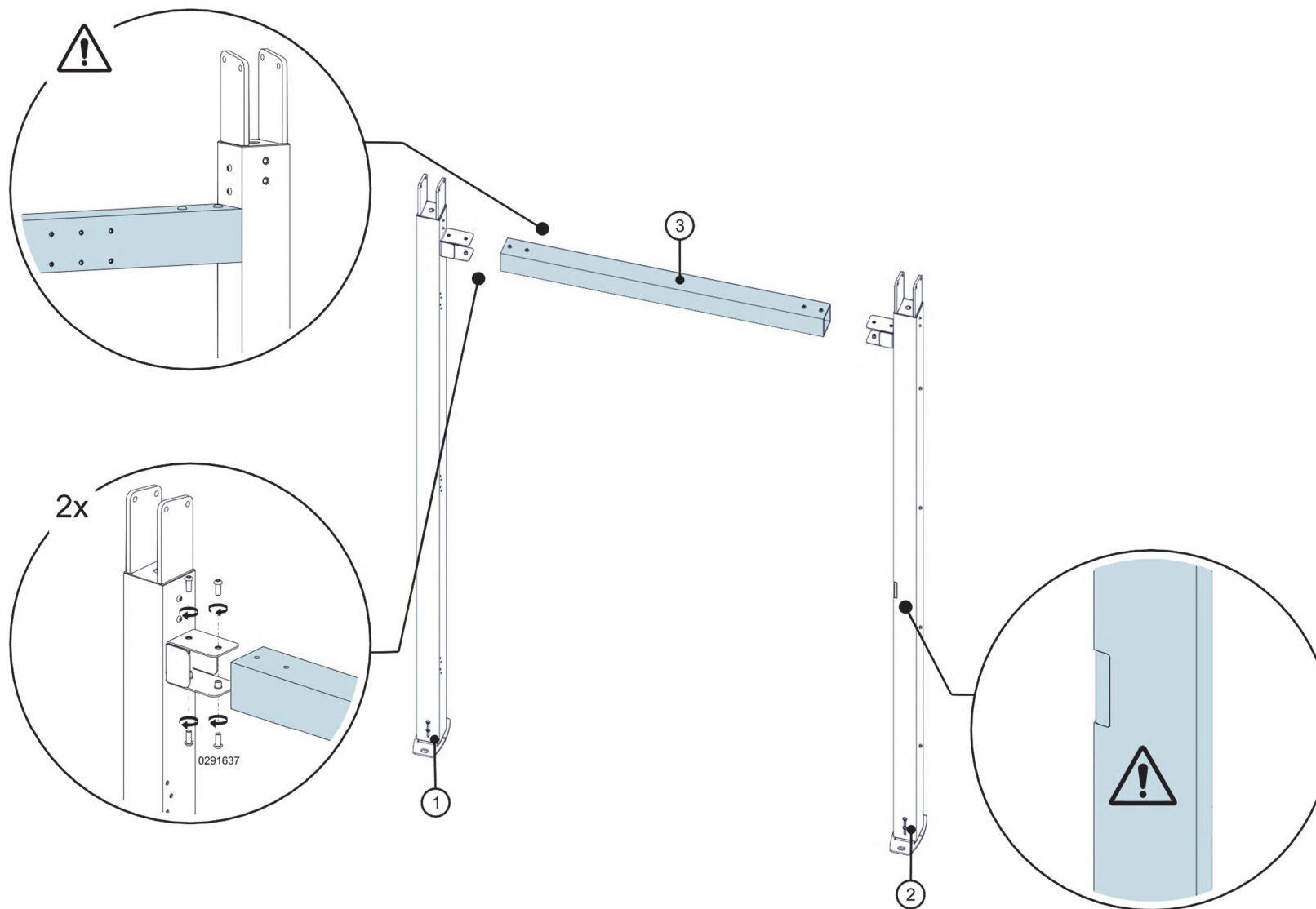


Prévoir de la graisse sur les vis inox lors de l'assemblage pour éviter le grippage.



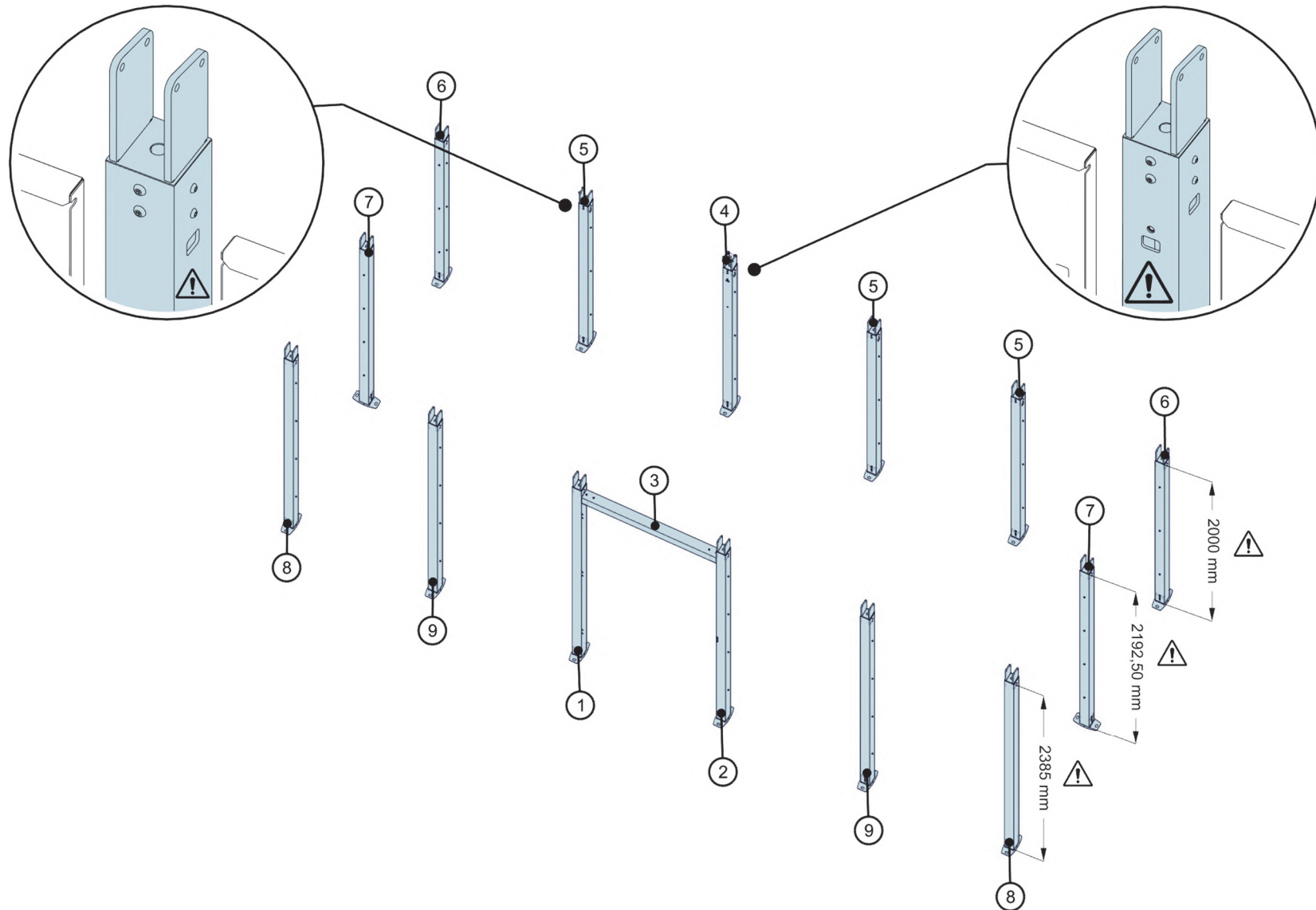
Abri Be'Max sécurisé – 12 emplacements

Cadre porte



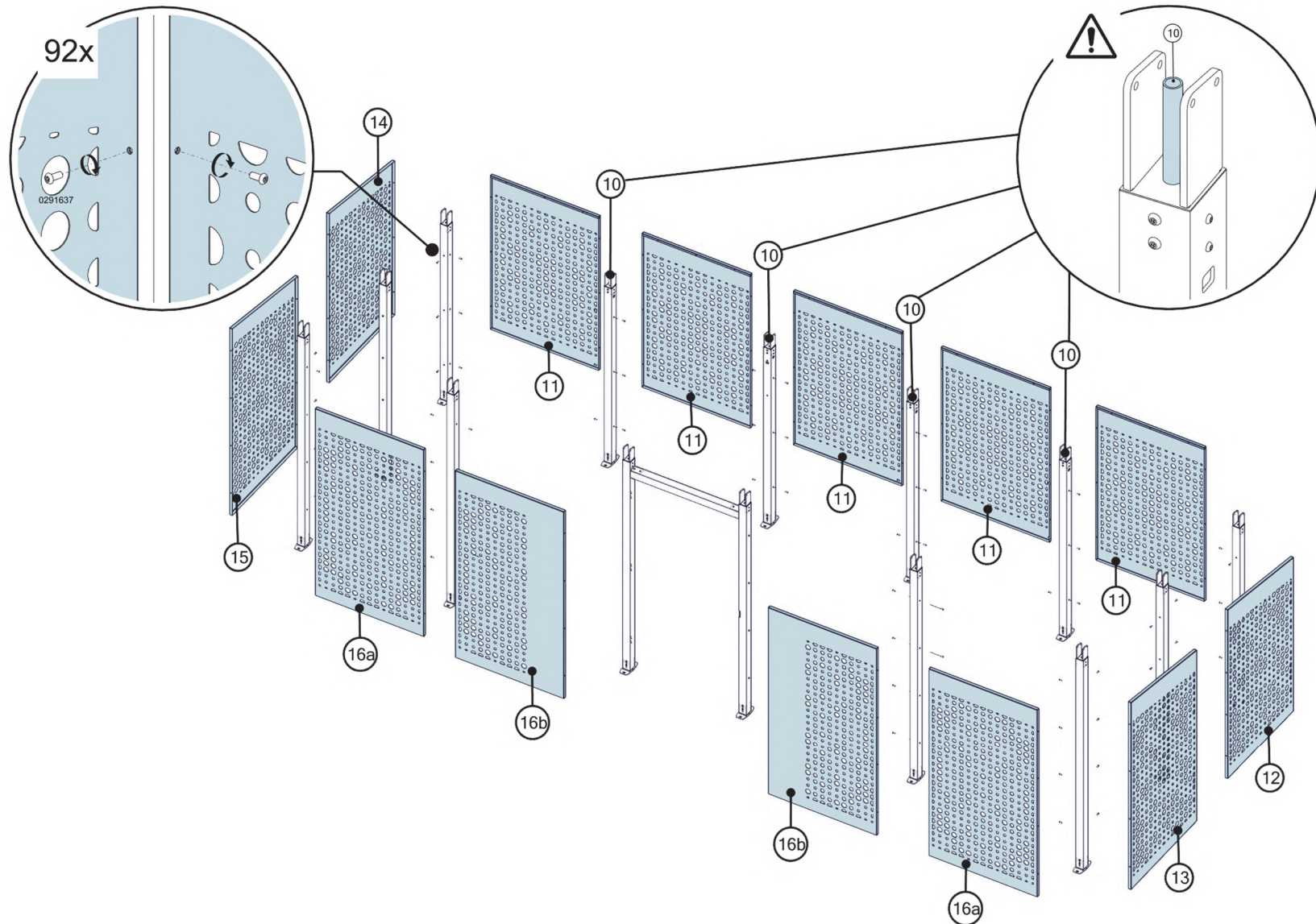
Abri Be'Max sécurisé – 12 emplacements

Position montants

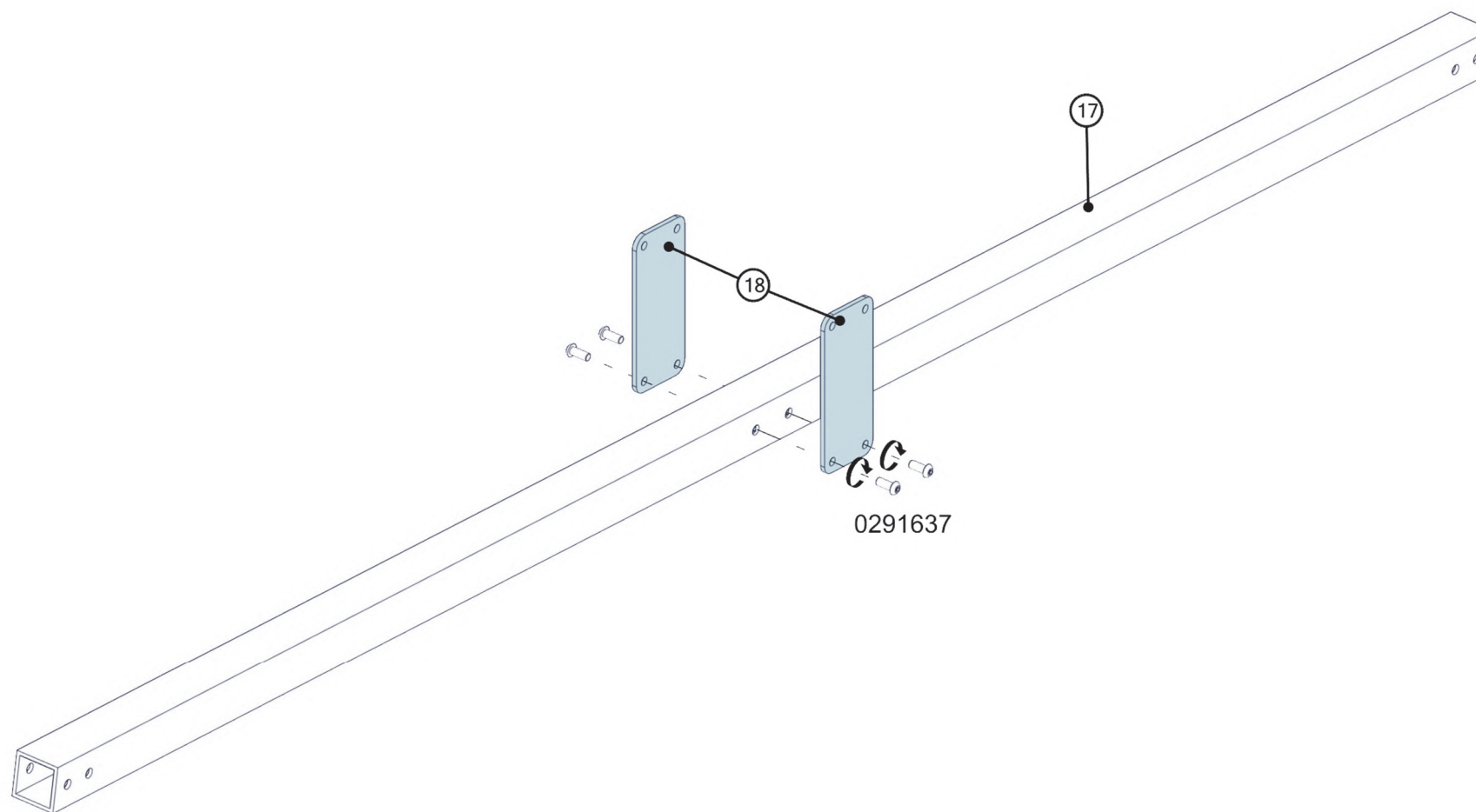


Abri Be'Max sécurisé – 12 emplacements

Assemblage habillage structure

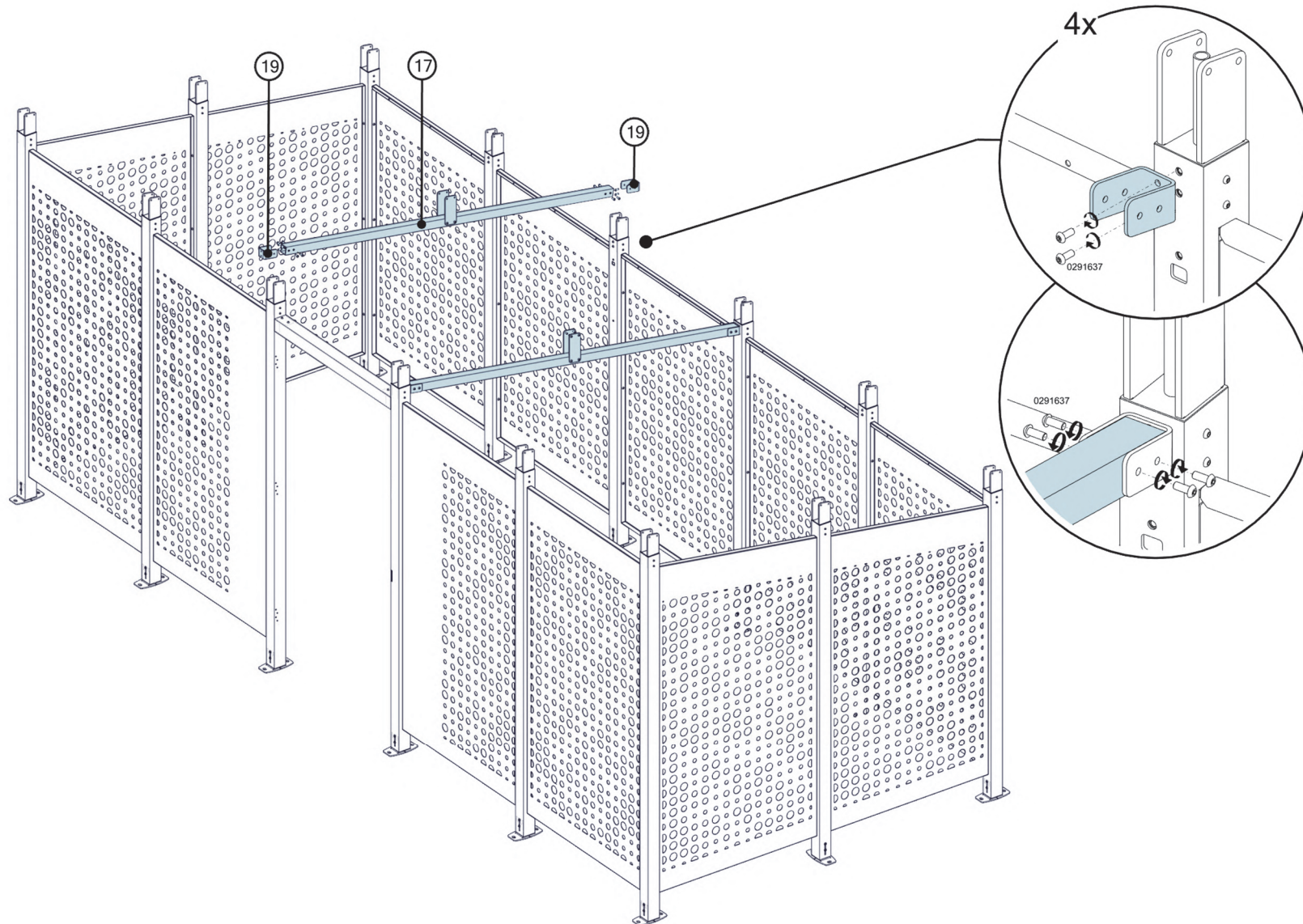


Traverses renfort



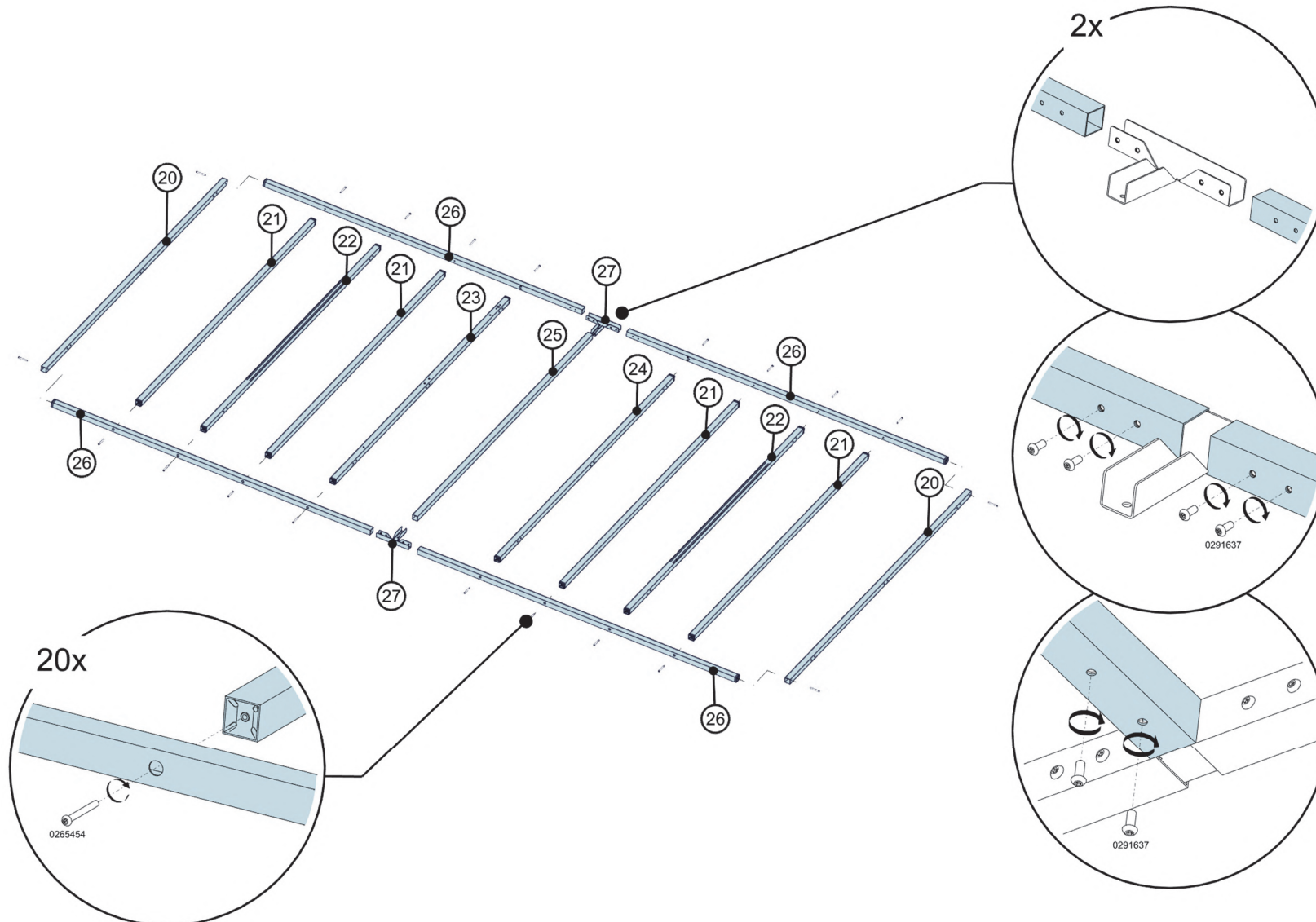
Abri Be'Max sécurisé – 12 emplacements

Renforts toiture



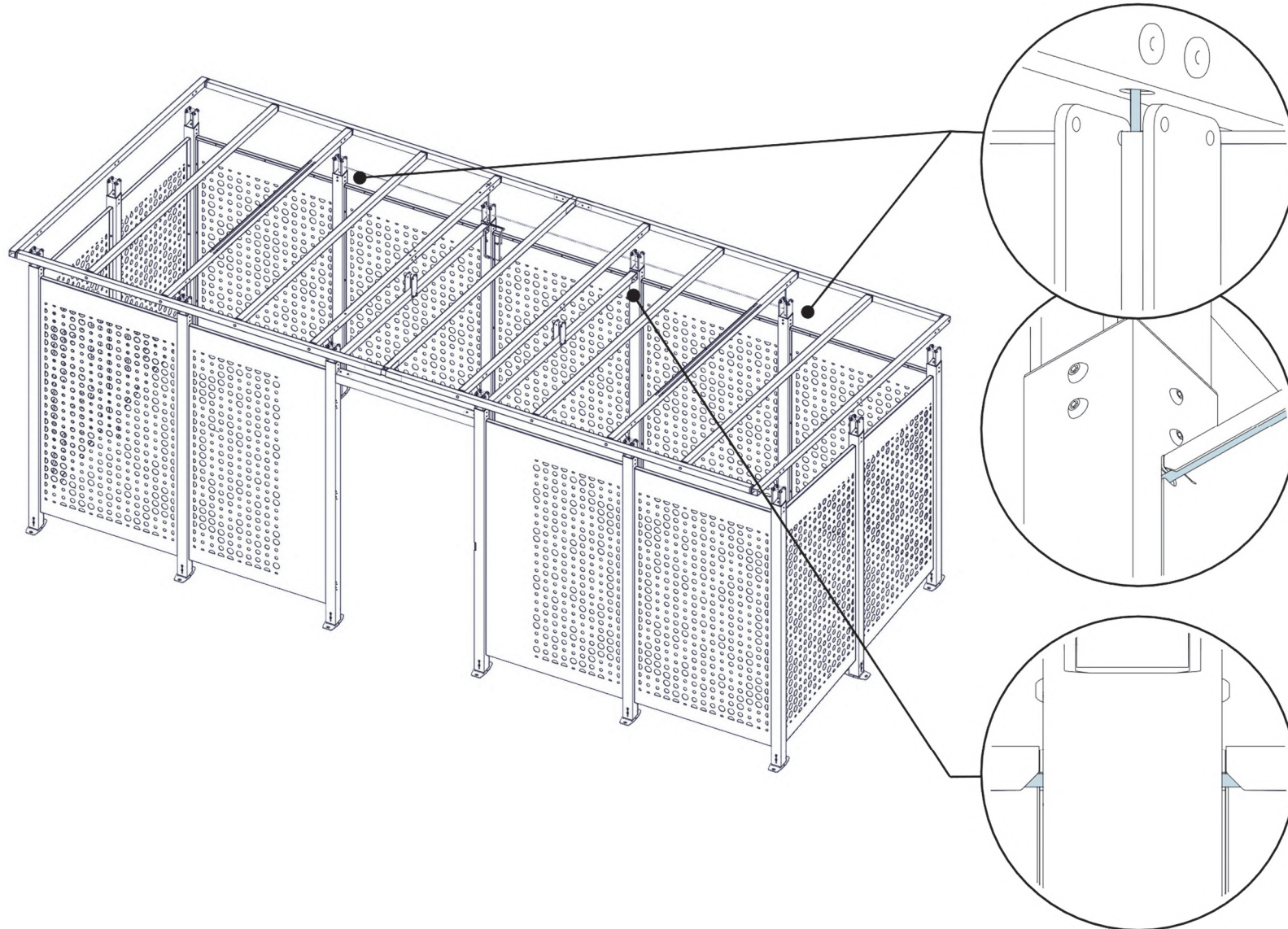
Abri Be'Max sécurisé – 12 emplacements

Structure toiture



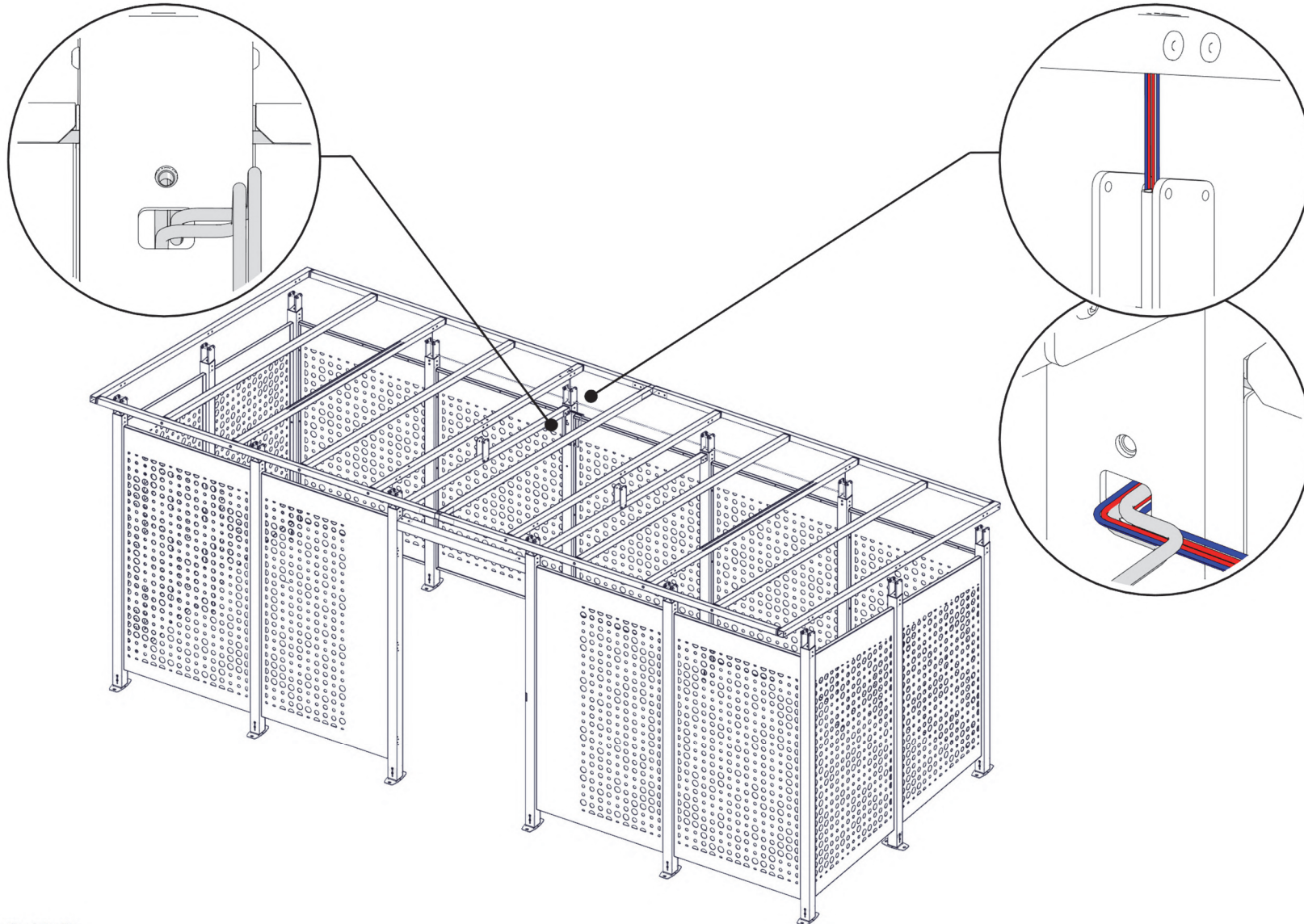
Abri Be'Max sécurisé – 12 emplacements

Passage câble alimentation leds



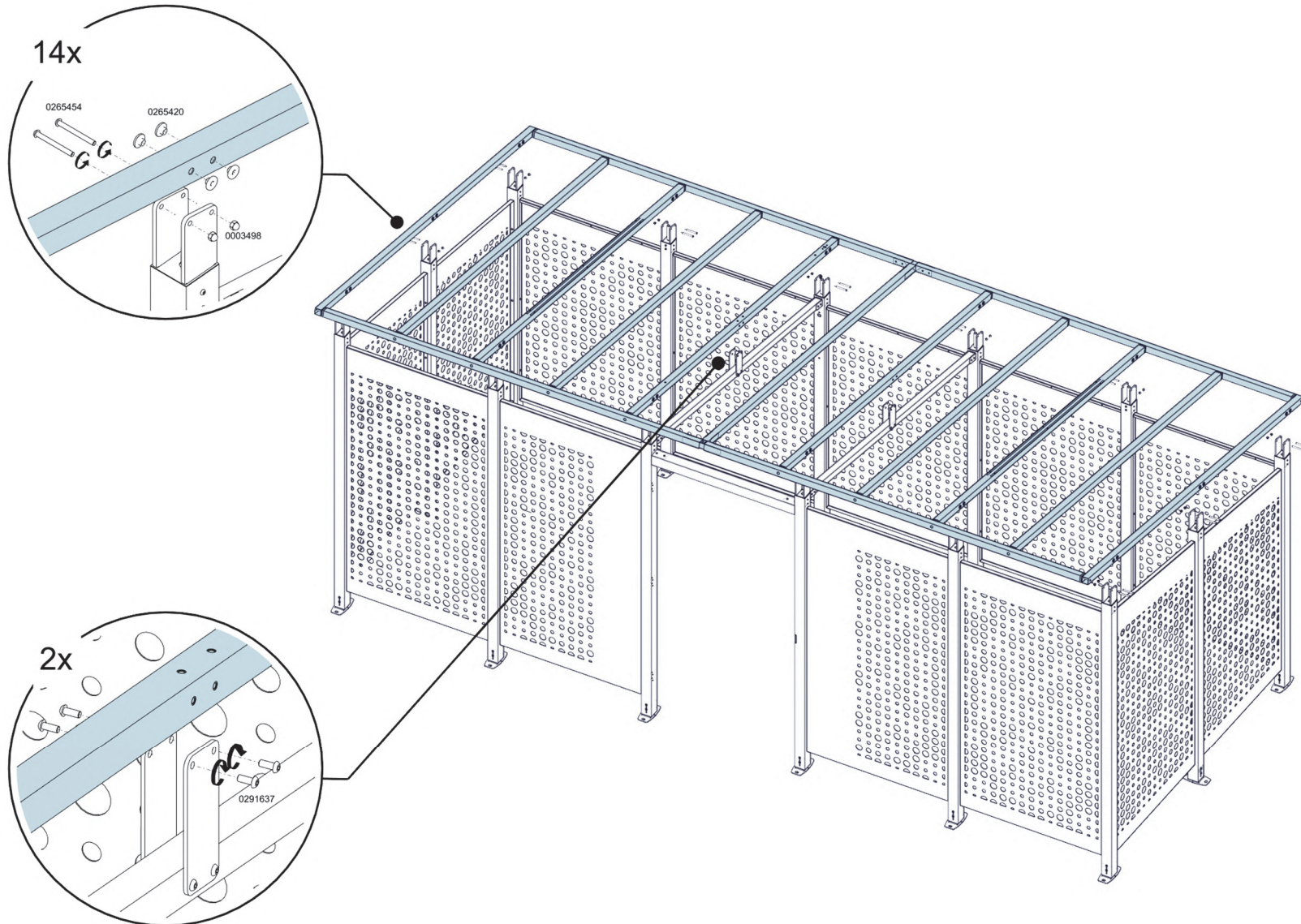
Abri Be'Max sécurisé – 12 emplacements

Passage câble capteur de présence



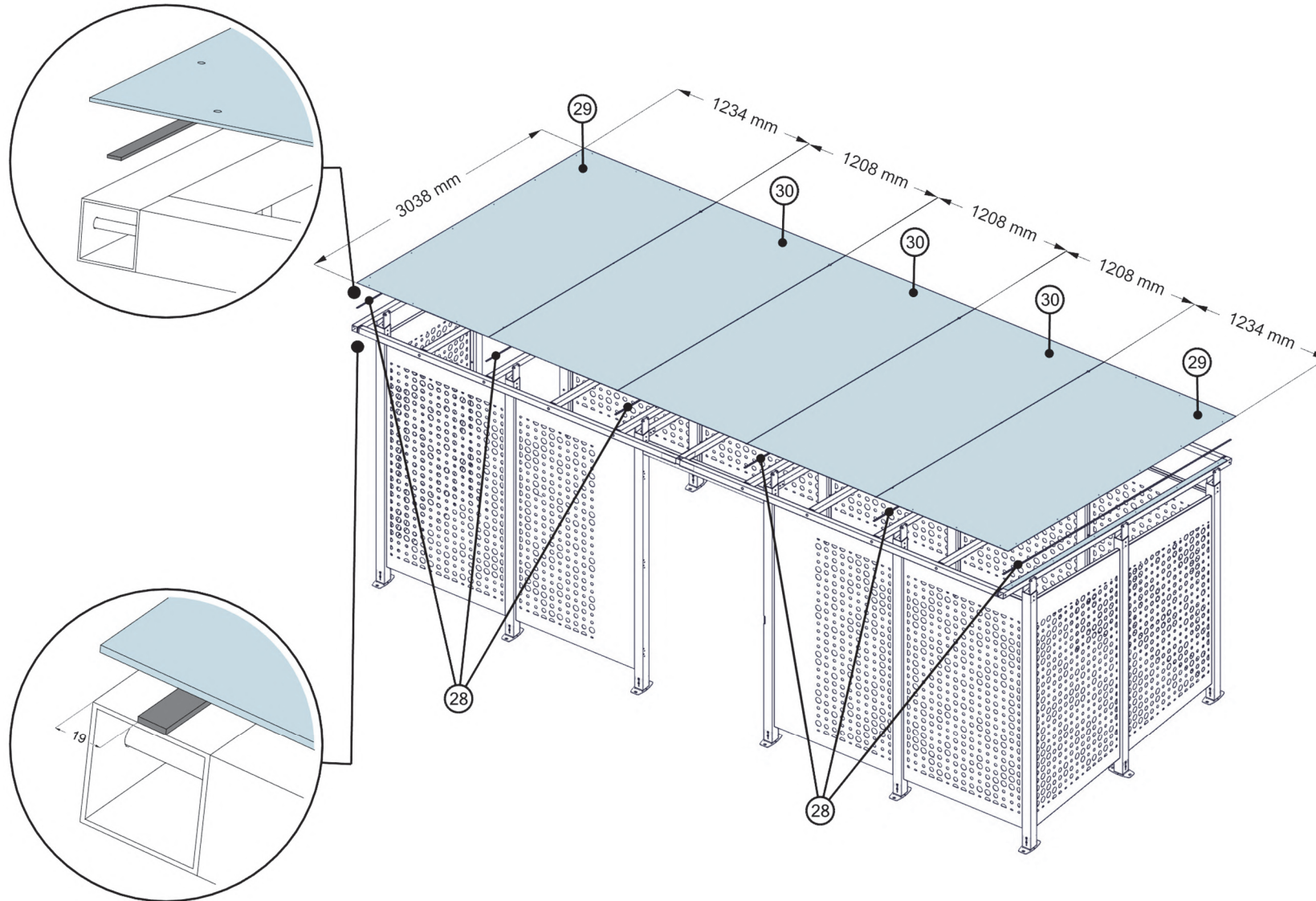
Abri Be'Max sécurisé – 12 emplacements

Assemblage structure toiture



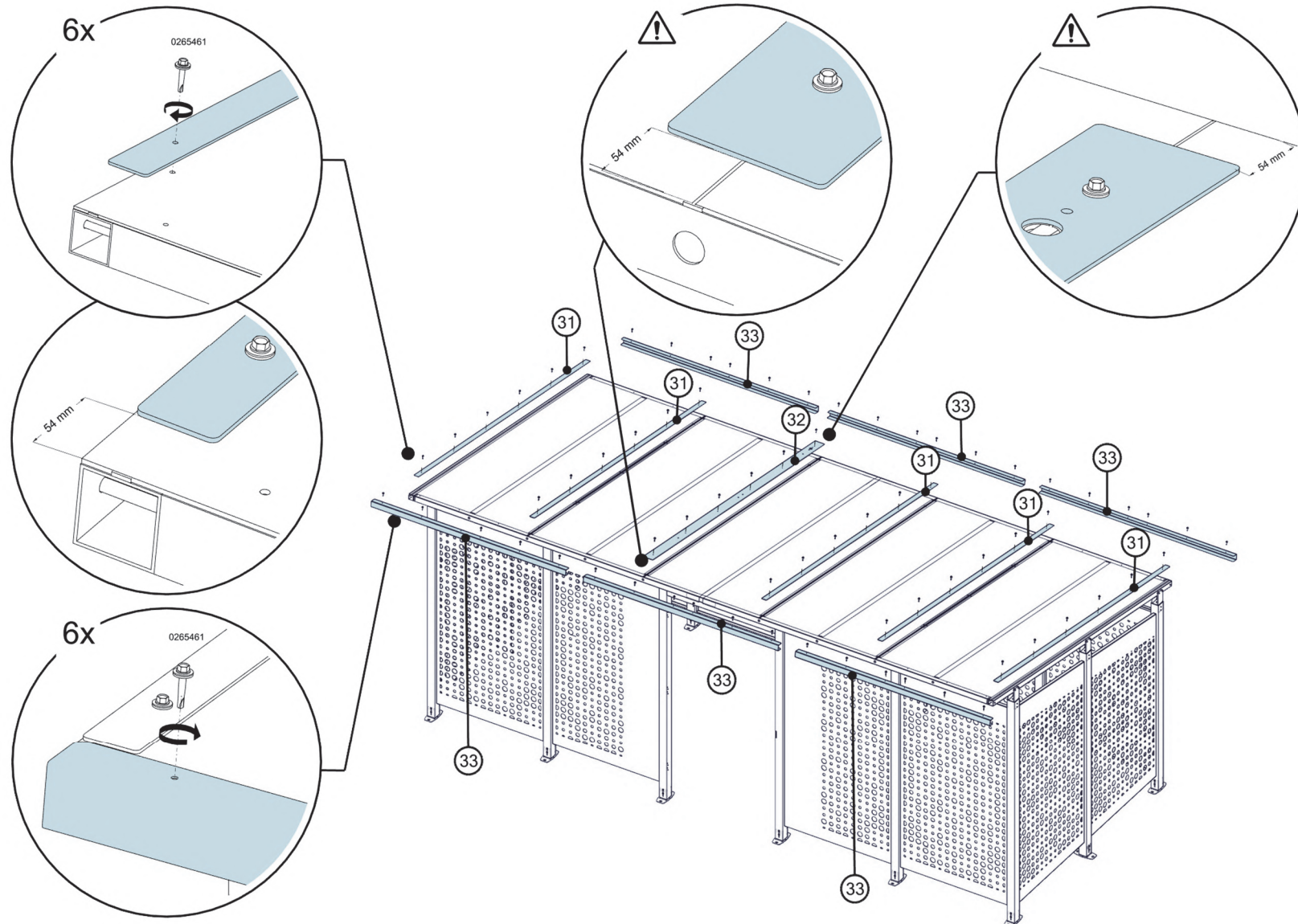
Abri Be'Max sécurisé – 12 emplacements

Couverture toiture



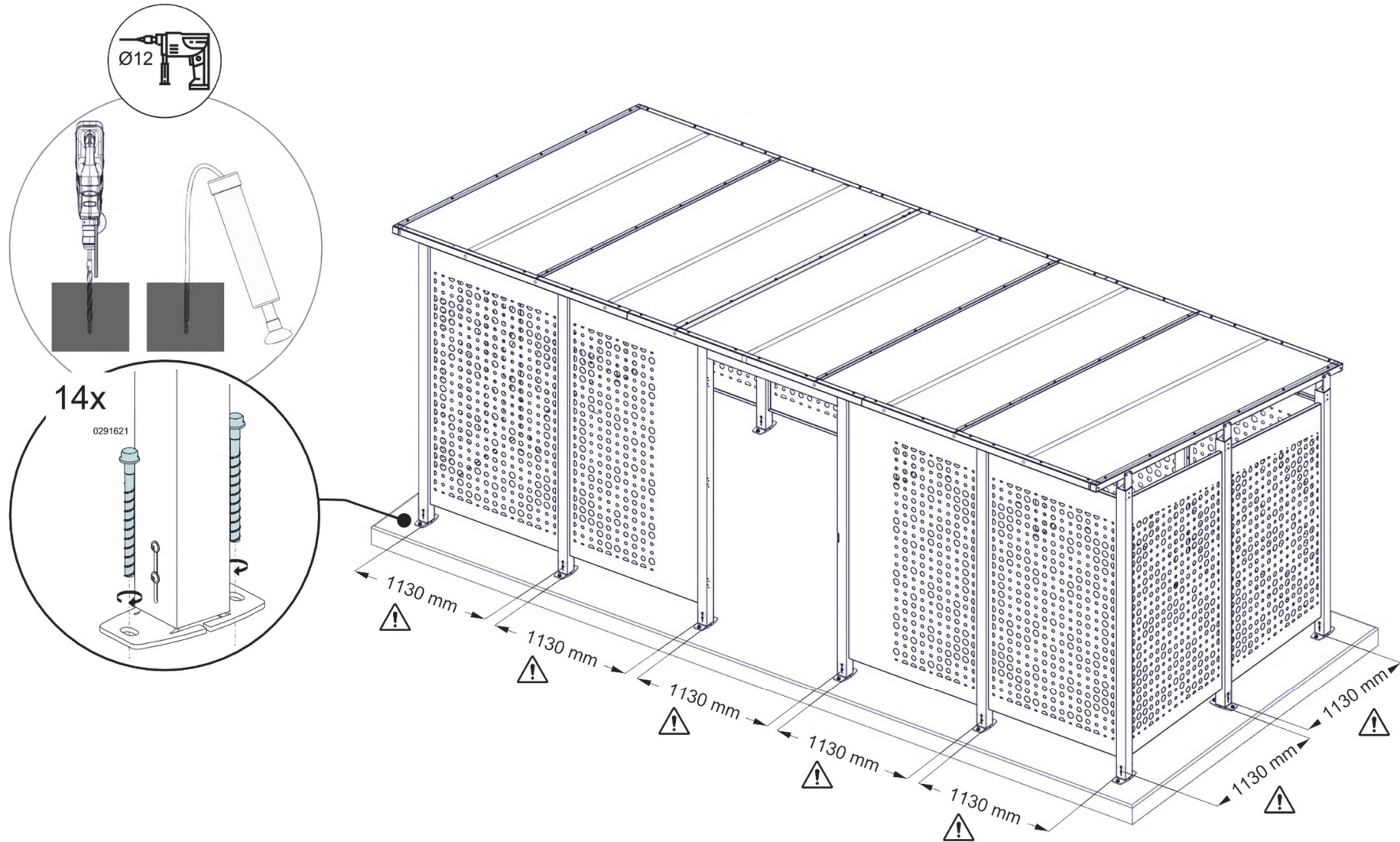
Abri Be'Max sécurisé – 12 emplacements

Profil habillage toiture



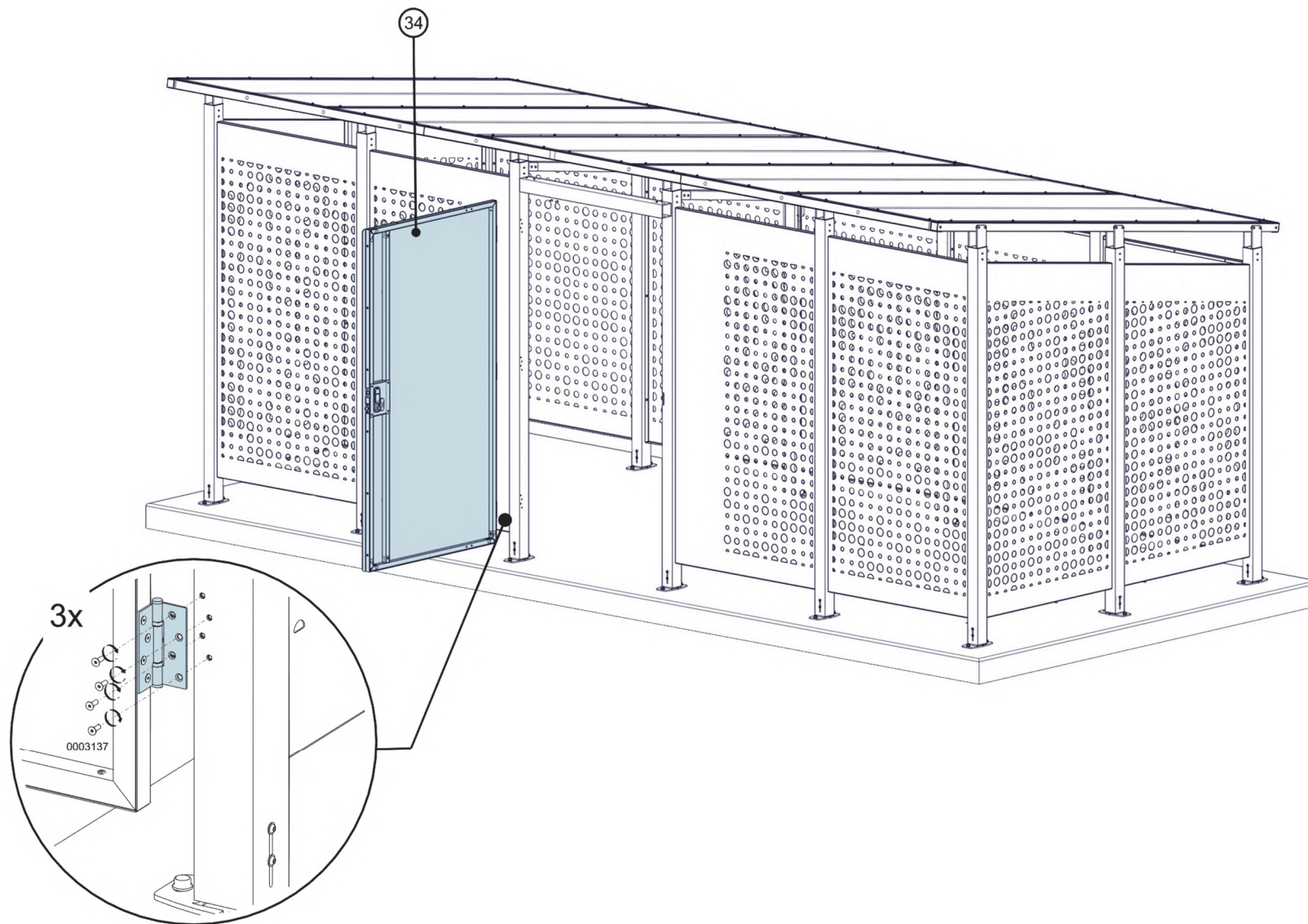
Abri Be'Max sécurisé – 12 emplacements

Scellement et réglage



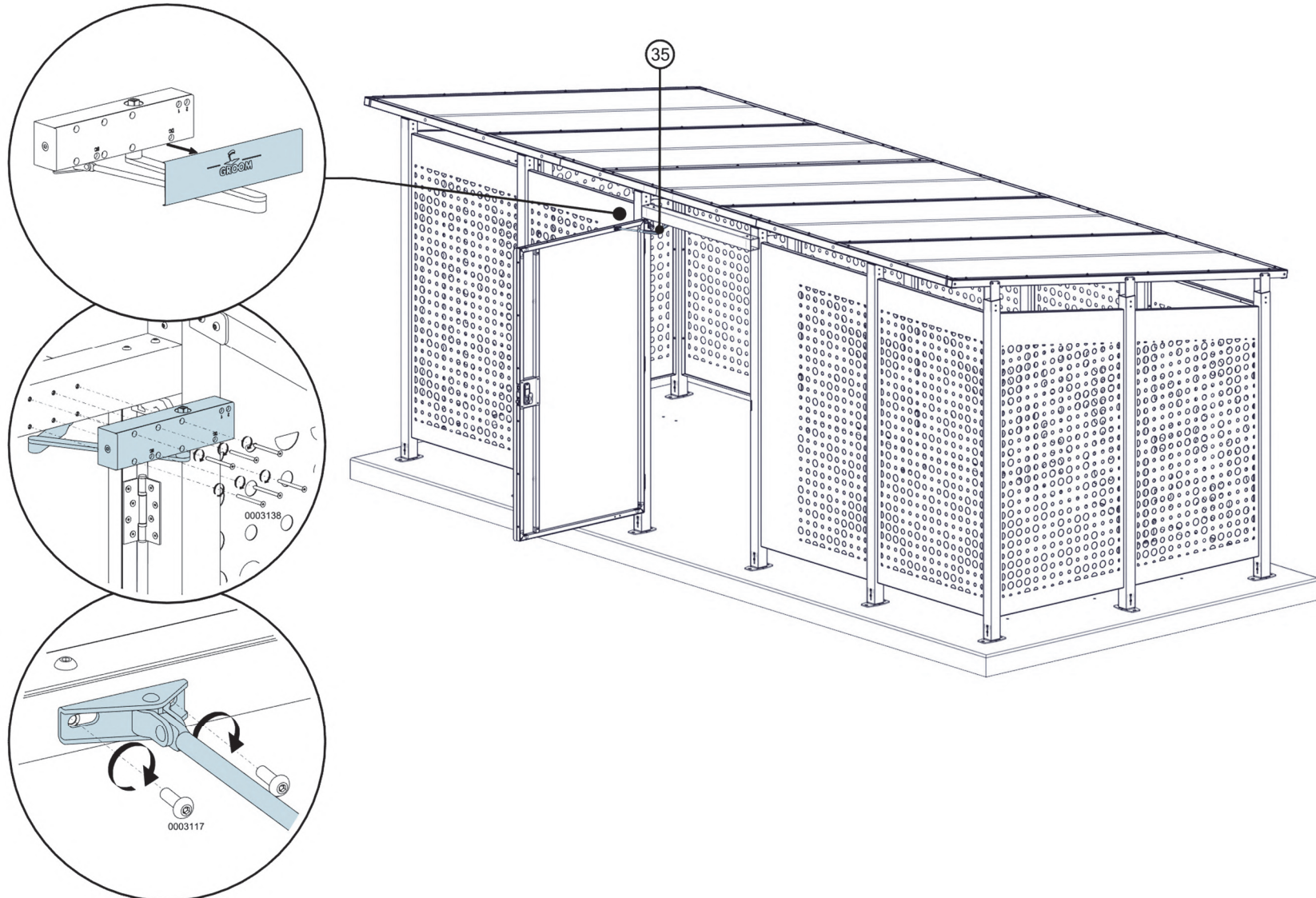
Abri Be'Max sécurisé – 12 emplacements

Fixation Porte



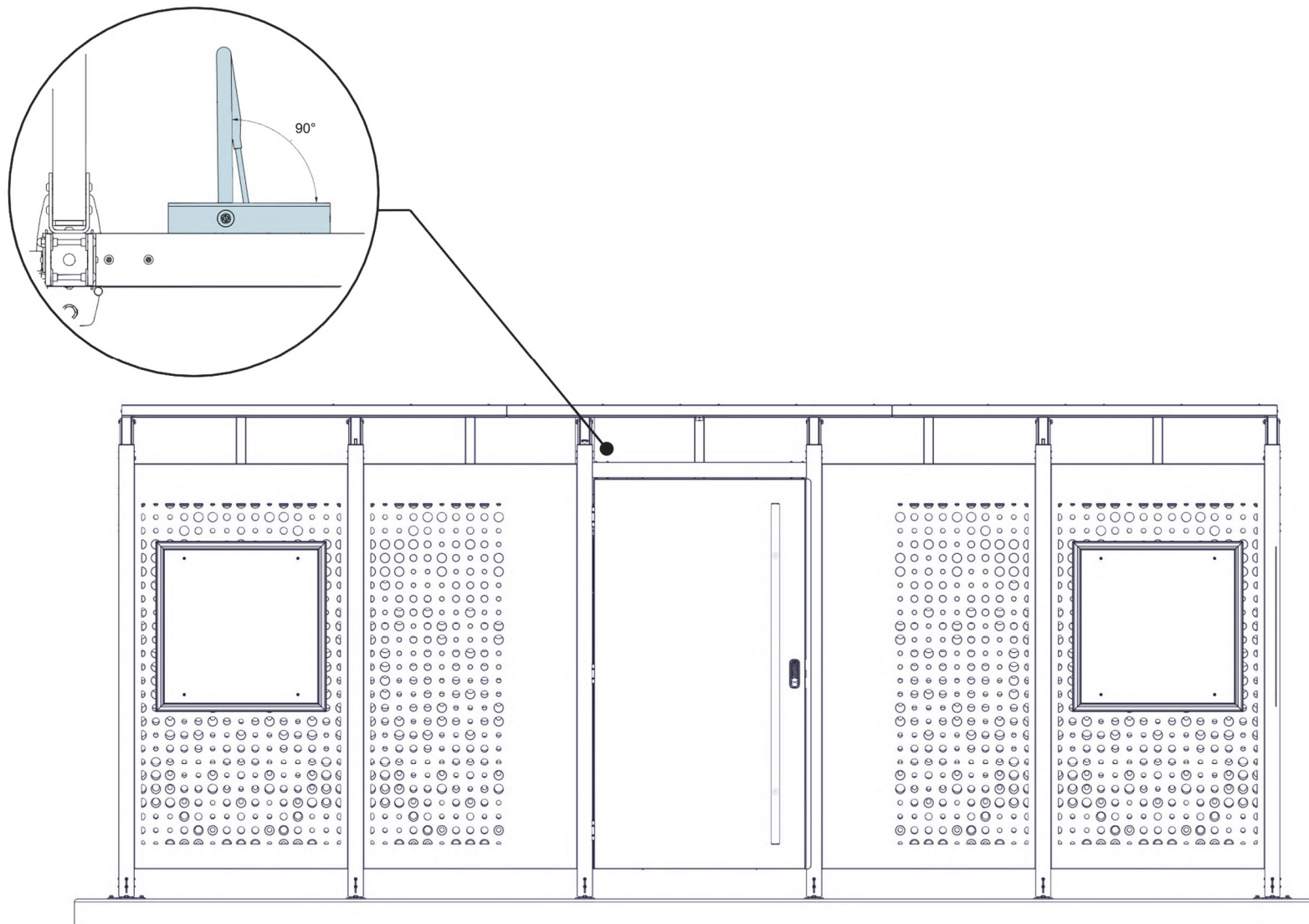
Abri Be'Max sécurisé – 12 emplacements

Fixation Groom

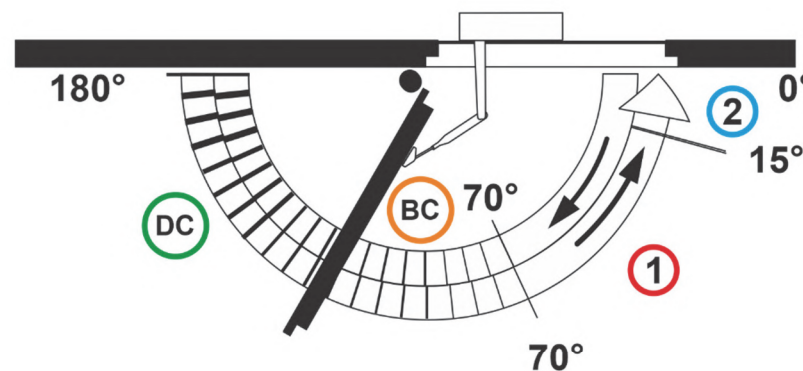
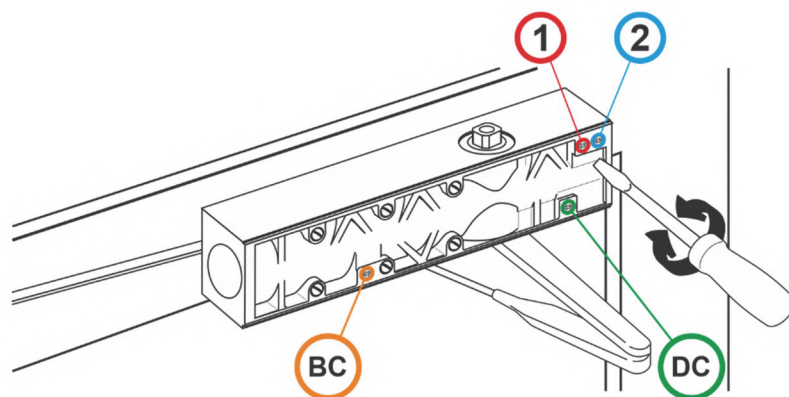


Abri Be'Max sécurisé – 12 emplacements

Position Groom



Réglage Groom

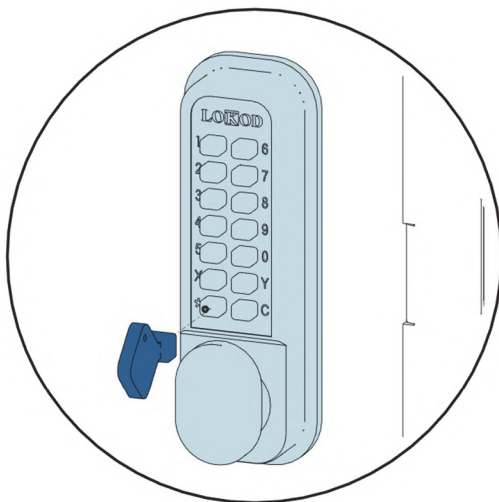


Mode opératoire (Gauche)

- 1 : Vitesse de fermeture de 180° à 15°
- 2 : Vitesse de fermeture de 15° à 0°
- BC : Freinage à l'ouverture supérieur à 70°
- DC : Retardement à la fermeture de 180 à 70°

Abri Be'Max sécurisé – 12 emplacements

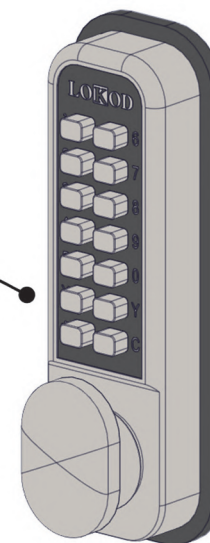
Réglage serrure à code

**Serrure à code :**

- Le boîtier est livré codé (code disponible dans boîte d'emballage fournie).
- Avant de verrouiller la porte, vérifier que le boîtier fonctionne normalement. Pour cela, appuyer sur « C » suivi du code programmé, le bouton doit tourner et revenir facilement.
- De l'intérieur, ouvrir ou verrouiller en tournant le bouton se fait librement.
- De l'extérieur, il faut taper le code pour ouvrir.

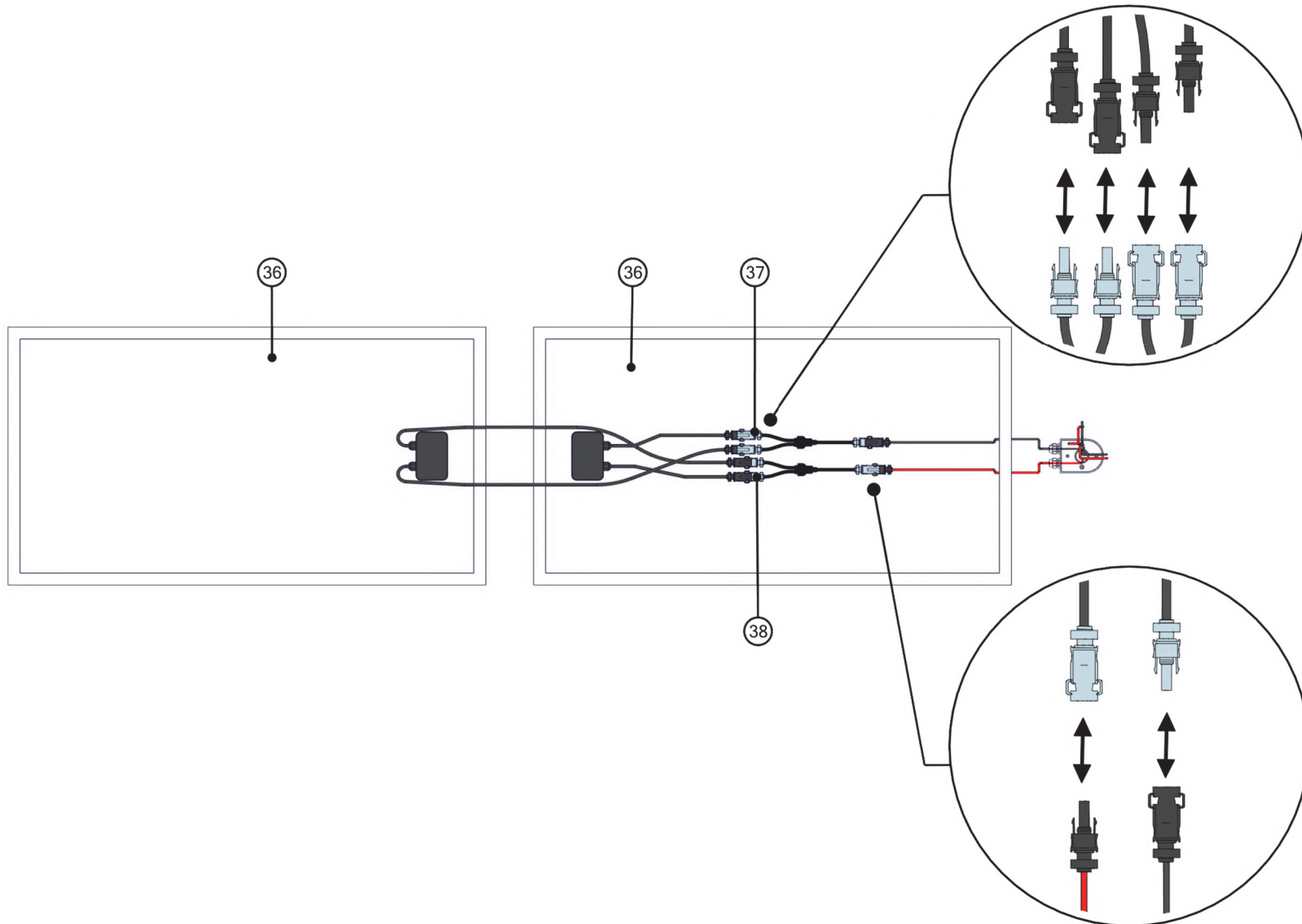
Changement du code :

- 1 : Composer le code d'origine.
- 2 : Jusqu'à l'étape 5, enfoncer et maintenir la clé de codage dans la touche « * ».
- 3 : Appuyer sur la touche « C » pour annuler l'ancien code puis relâcher celui-ci.
- 4 : Composer le nouveau code.
- 5 : La porte étant ouverte, retirer la clé et vérifier le bon fonctionnement.



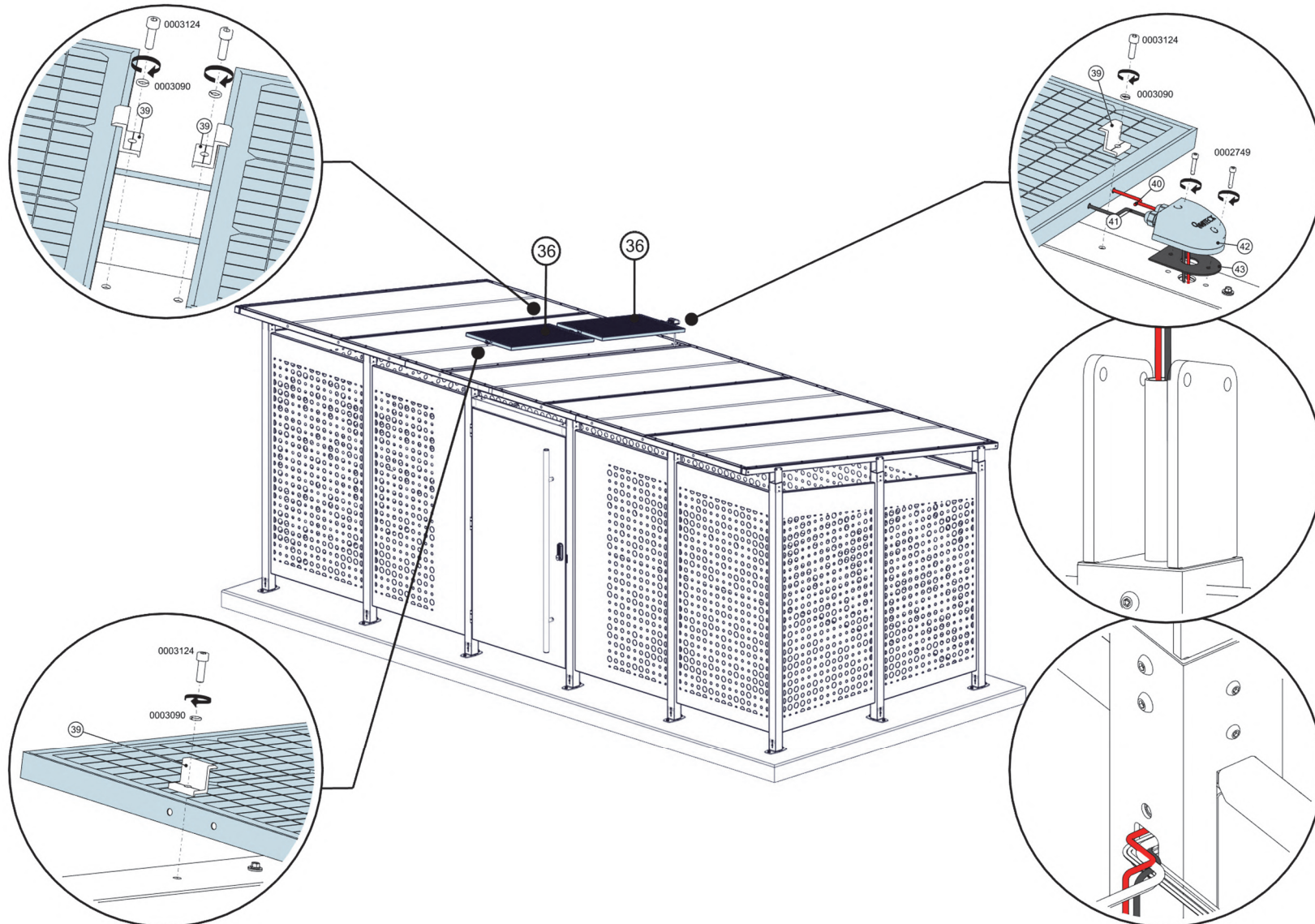
Abri Be'Max sécurisé – 12 emplacements

Raccordement panneaux solaire



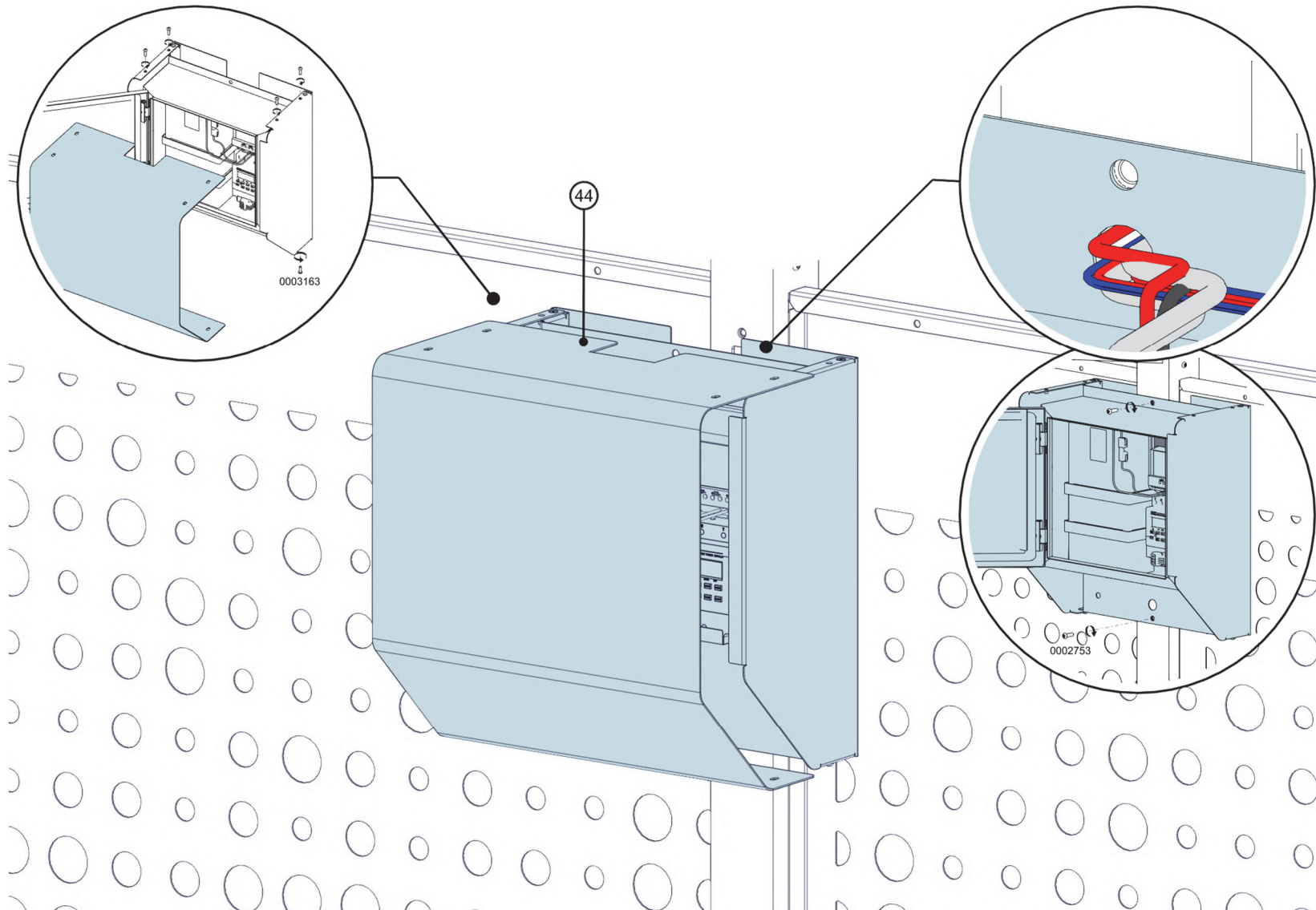
Abri Be'Max sécurisé – 12 emplacements

Panneau solaire



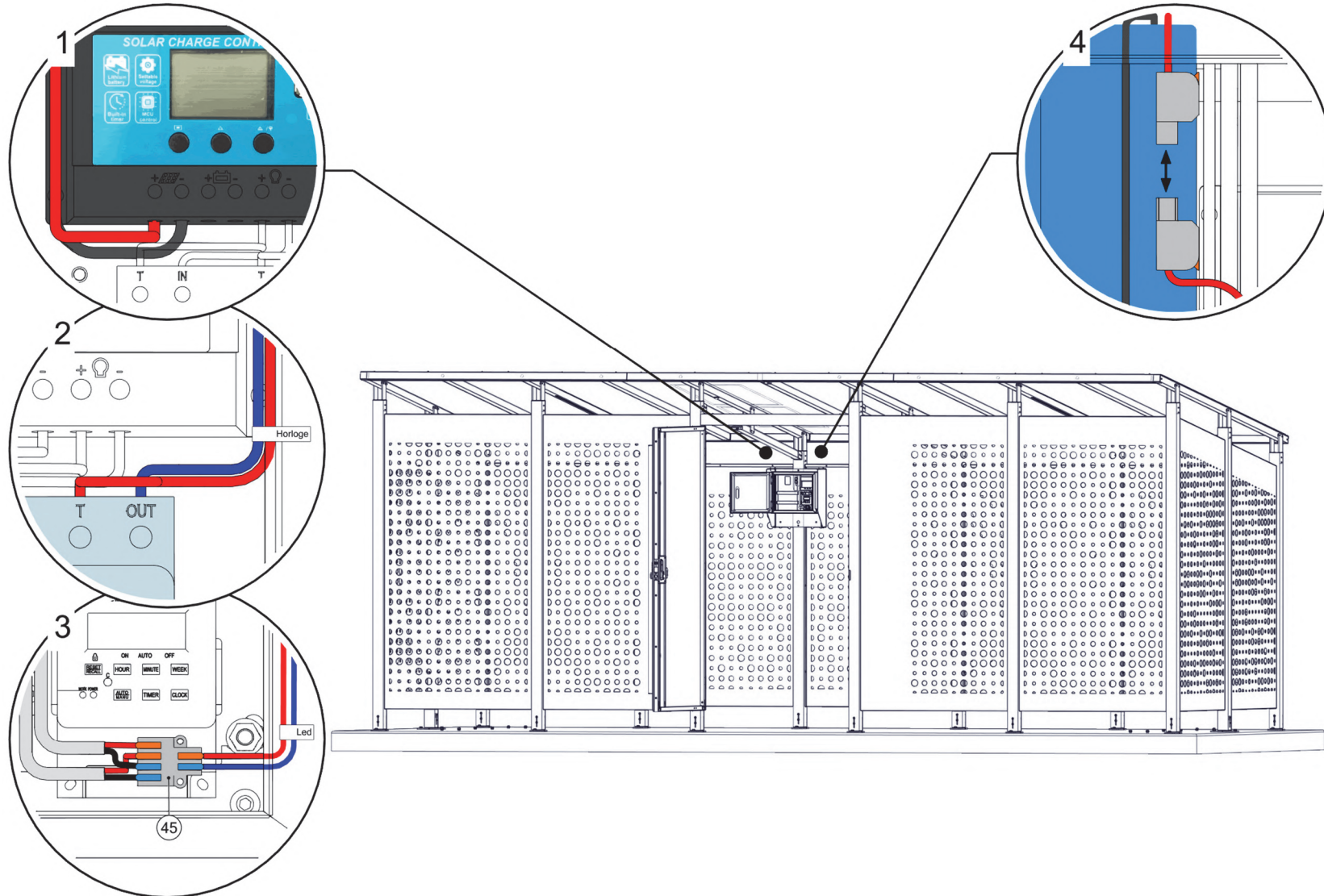
Abri Be'Max sécurisé – 12 emplacements

Boîtier électrique



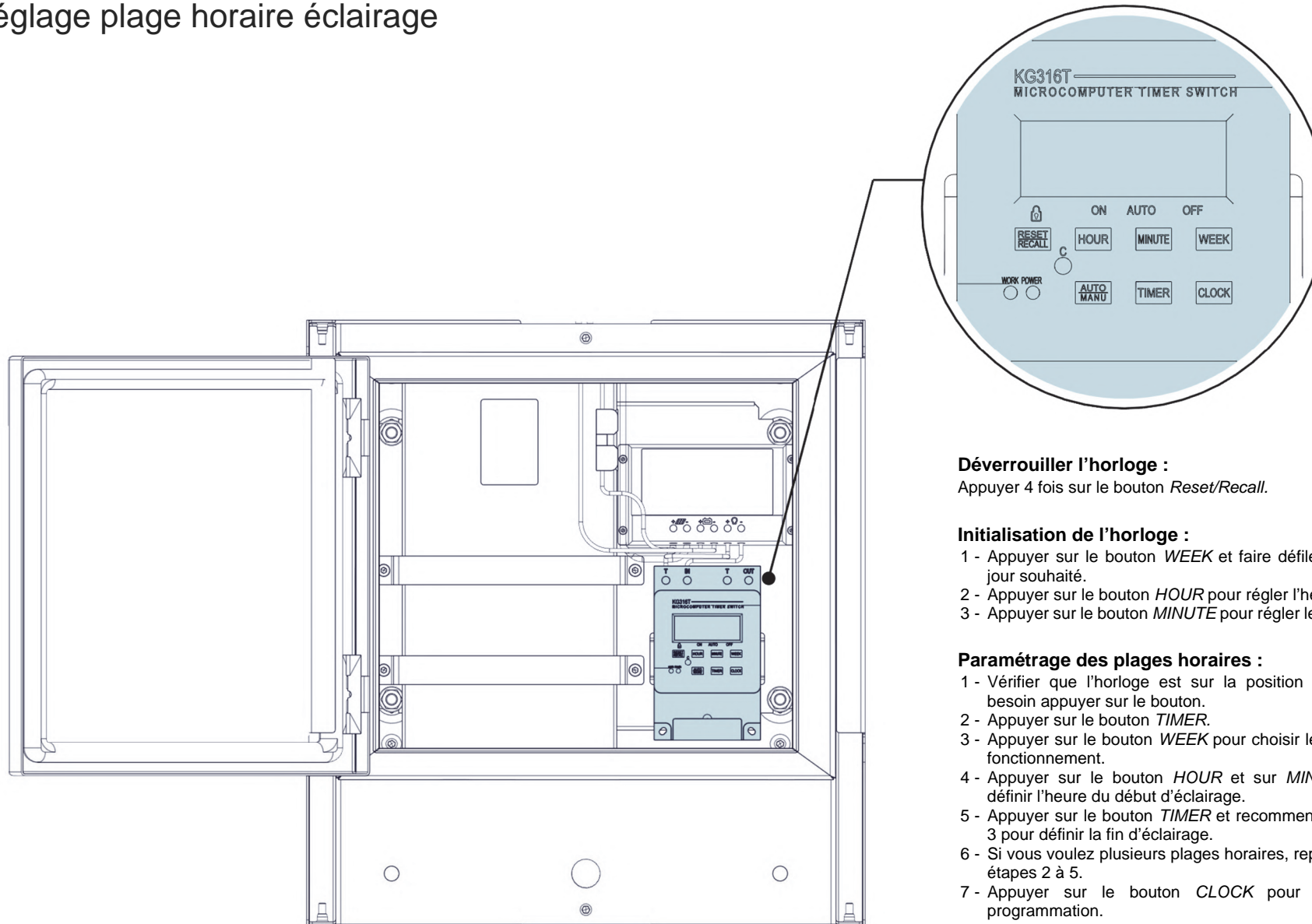
Abri Be'Max sécurisé – 12 emplacements

Raccordement électrique



Abri Be'Max sécurisé – 12 emplacements

Réglage plage horaire éclairage

**Déverrouiller l'horloge :**

Appuyer 4 fois sur le bouton *Reset/Recall*.

Initialisation de l'horloge :

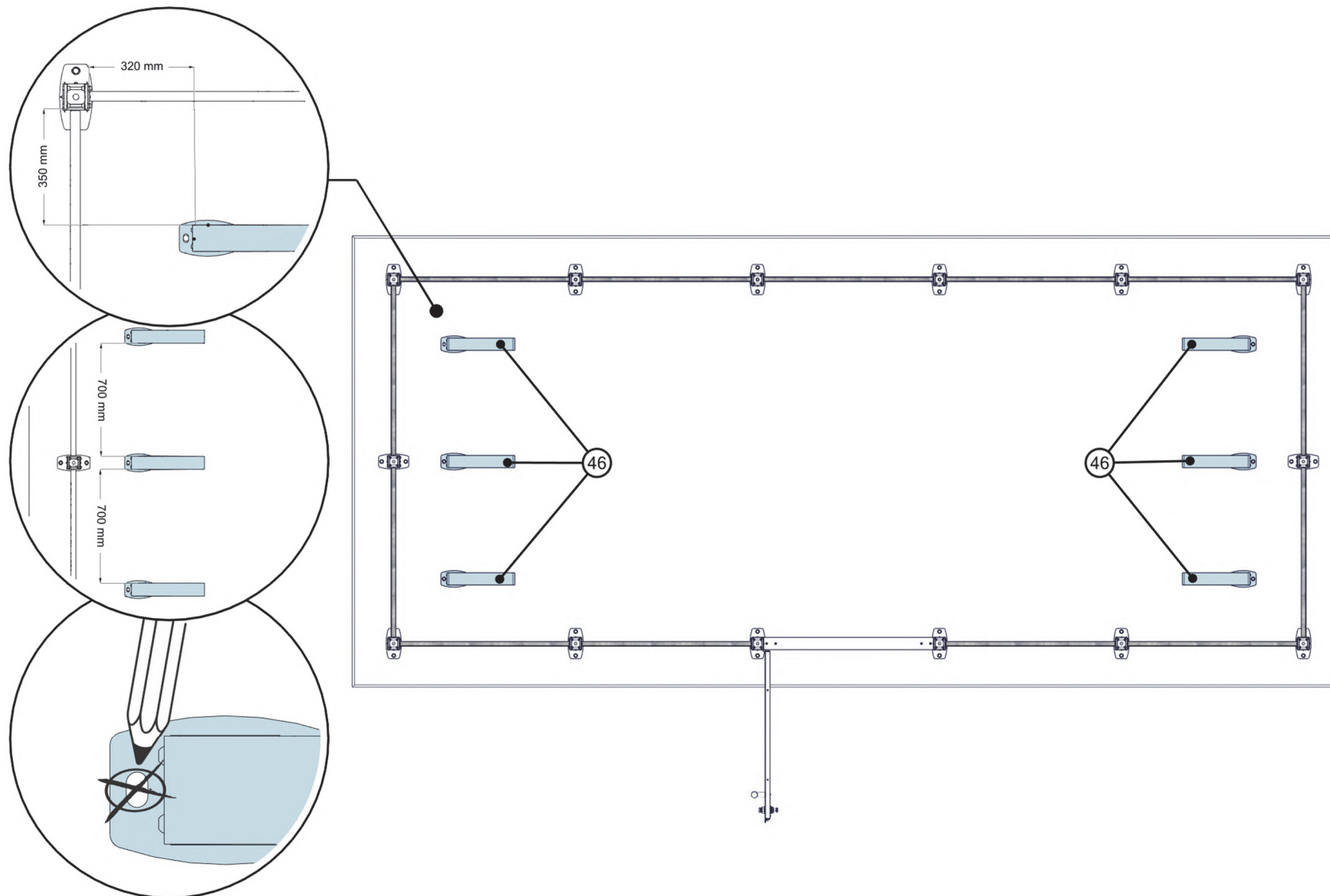
- 1 - Appuyer sur le bouton *WEEK* et faire défiler jusqu'au jour souhaité.
- 2 - Appuyer sur le bouton *HOUR* pour régler l'heure.
- 3 - Appuyer sur le bouton *MINUTE* pour régler les minutes.

Paramétrage des plages horaires :

- 1 - Vérifier que l'horloge est sur la position *AUTO*, au besoin appuyer sur le bouton.
- 2 - Appuyer sur le bouton *TIMER*.
- 3 - Appuyer sur le bouton *WEEK* pour choisir les jours de fonctionnement.
- 4 - Appuyer sur le bouton *HOUR* et sur *MINUTE* pour définir l'heure du début d'éclairage.
- 5 - Appuyer sur le bouton *TIMER* et recommencer l'étape 3 pour définir la fin d'éclairage.
- 6 - Si vous voulez plusieurs plages horaires, reprendre les étapes 2 à 5.
- 7 - Appuyer sur le bouton *CLOCK* pour valider la programmation.

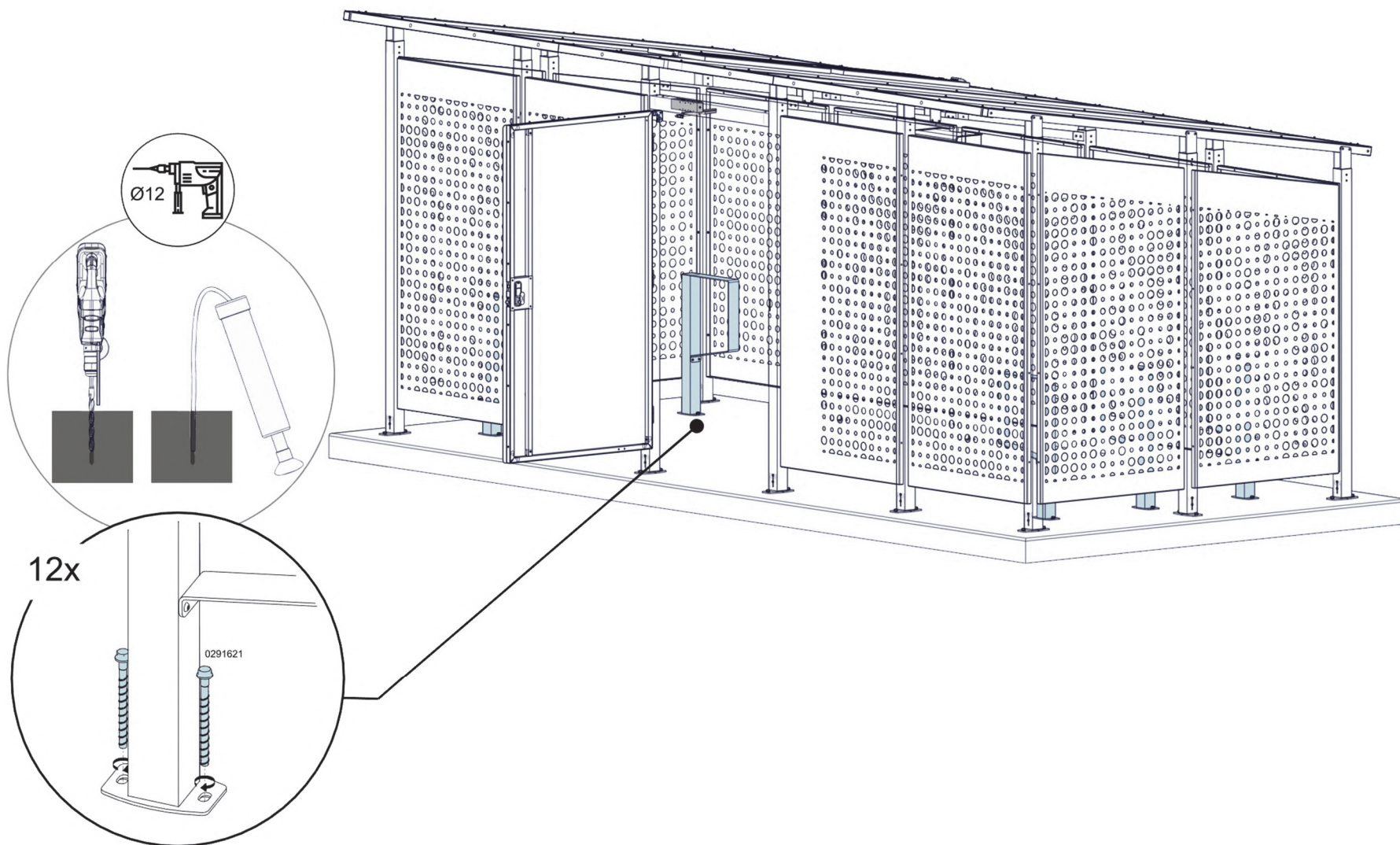
Abri Be'Max sécurisé – 12 emplacements

Position supports vélos



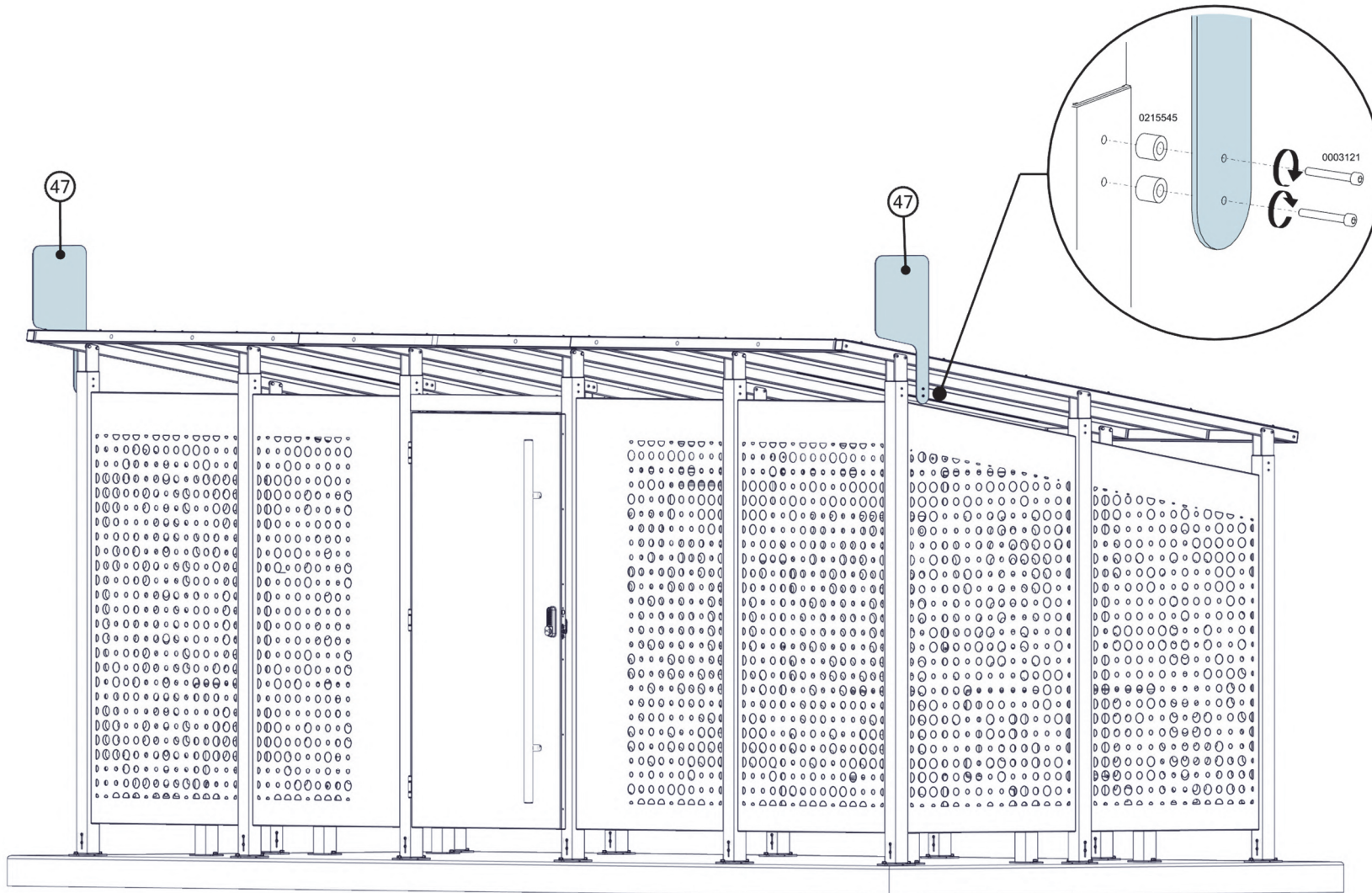
Abri Be'Max sécurisé – 12 emplacements

Scellement supports vélos



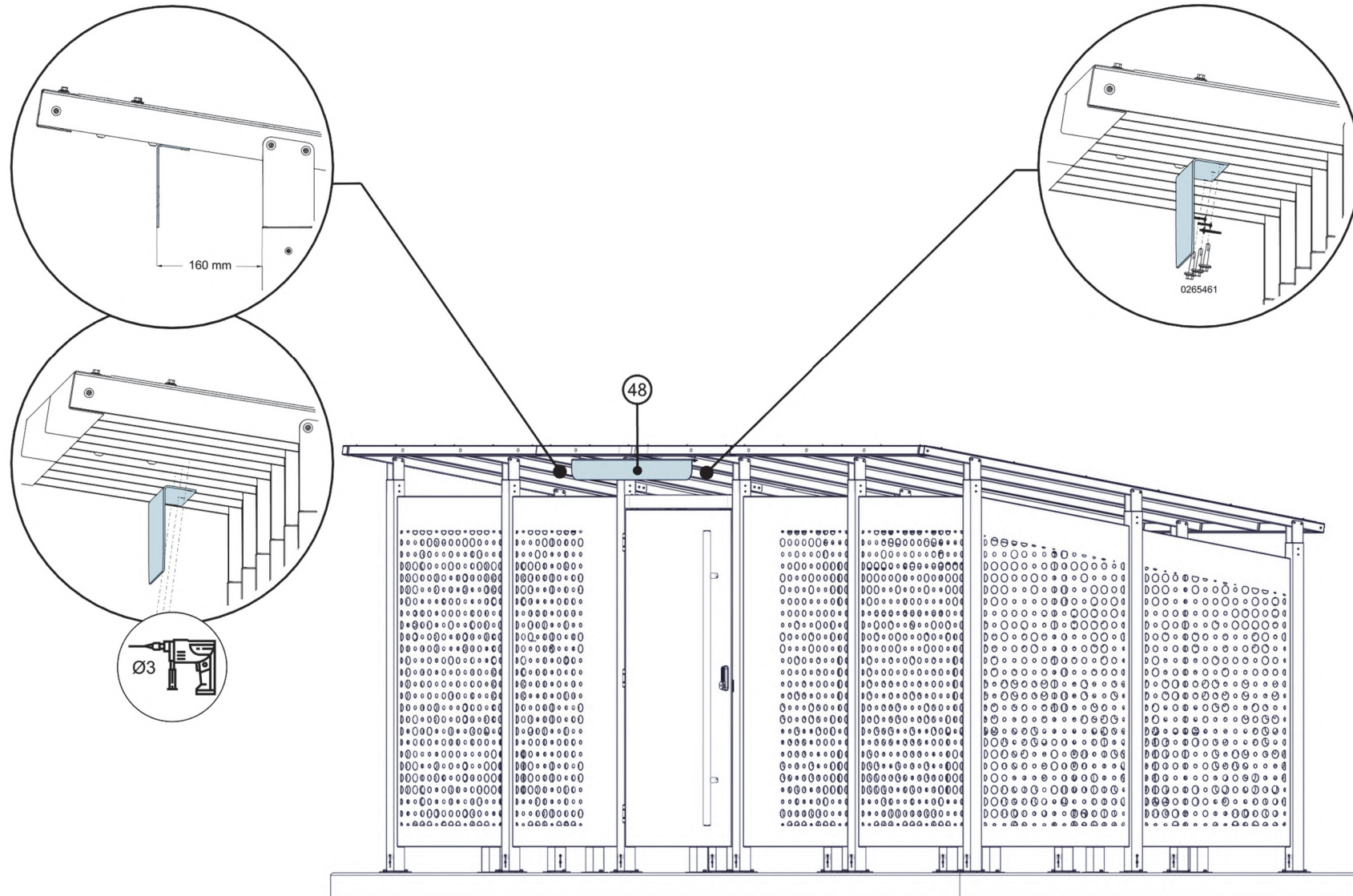
Abri Be'Max sécurisé – 12 emplacements

Option tête d'arrêt

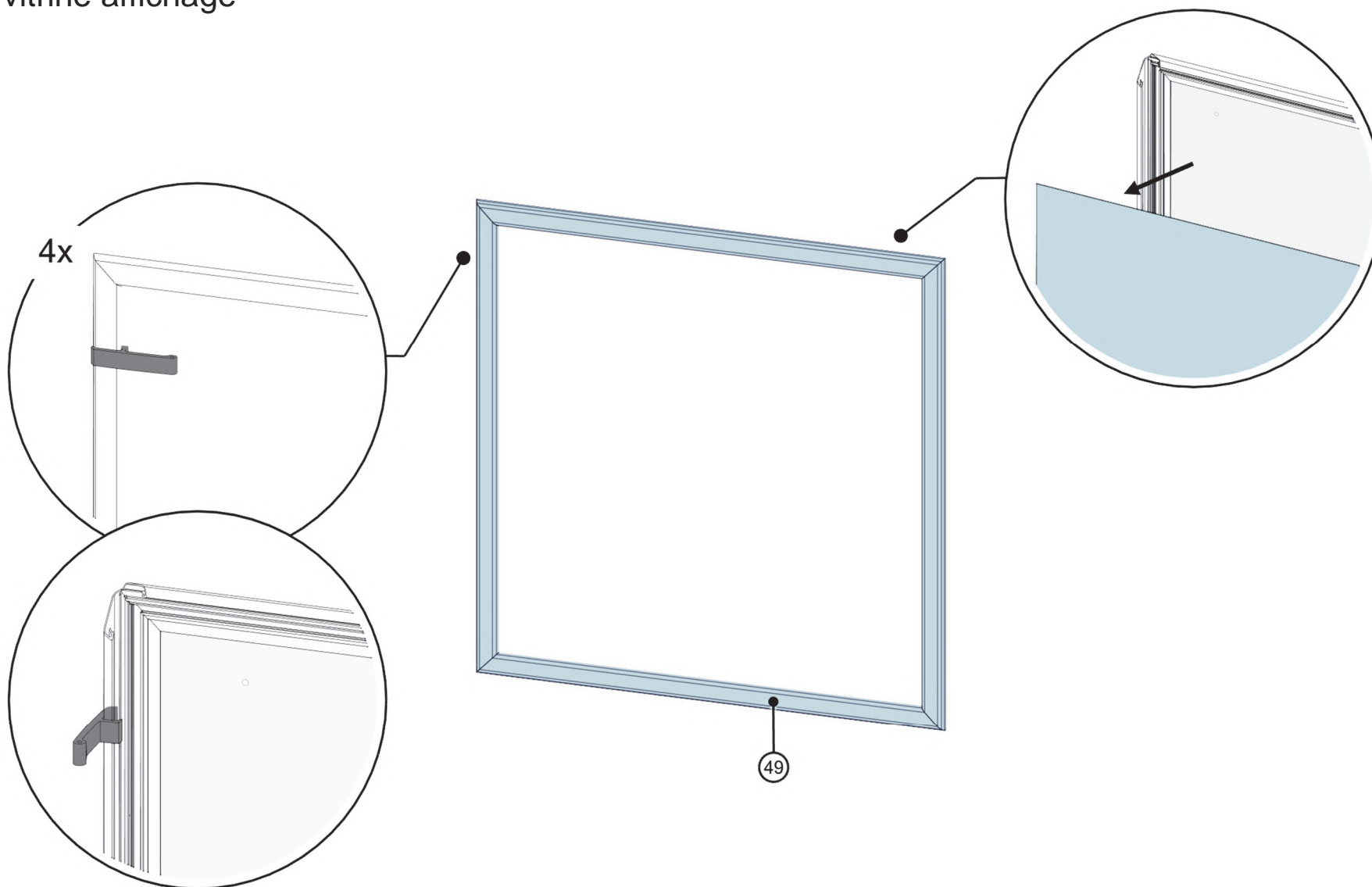


Abri Be'Max sécurisé – 12 emplacements

Option nom d'arrêt



Option vitrine affichage



Abri Be'Max sécurisé – 12 emplacements

Option vitrine affichage / mise en place

